

# 环形照明装置

白光, 50 mm

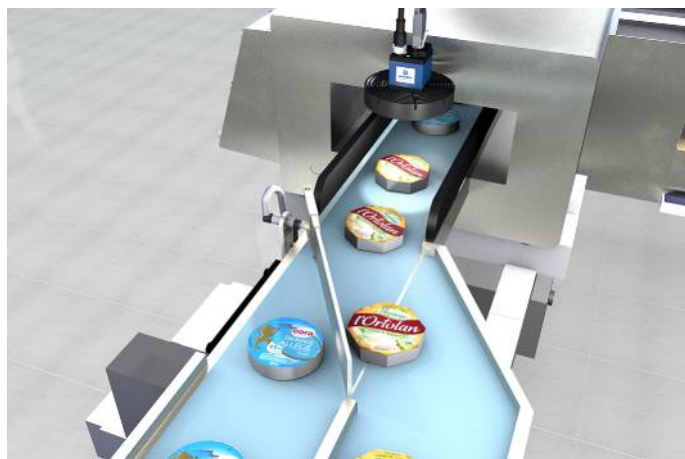
## ZVZF100

订货号



- 可与 Smart Camera 或机器视觉照相机固定在一起
- 照明均匀并且很明亮, 不产生阴影
- 设有连续模式或与摄像头同步的闪光模式

wenglor 环形照明系统非常适合于均匀照明。由于 360° 环形泛光可以减少阴影, 从而能够提高图像质量。它们可在连续模式或闪光模式下与摄像头同步。坚固的外壳采用 IP67 防护等级, 并与 Smart Camera 或机器视觉照相机固定在一起, 方便了在现有设备上的集成, 也为新设备设计提供了足够的空间。

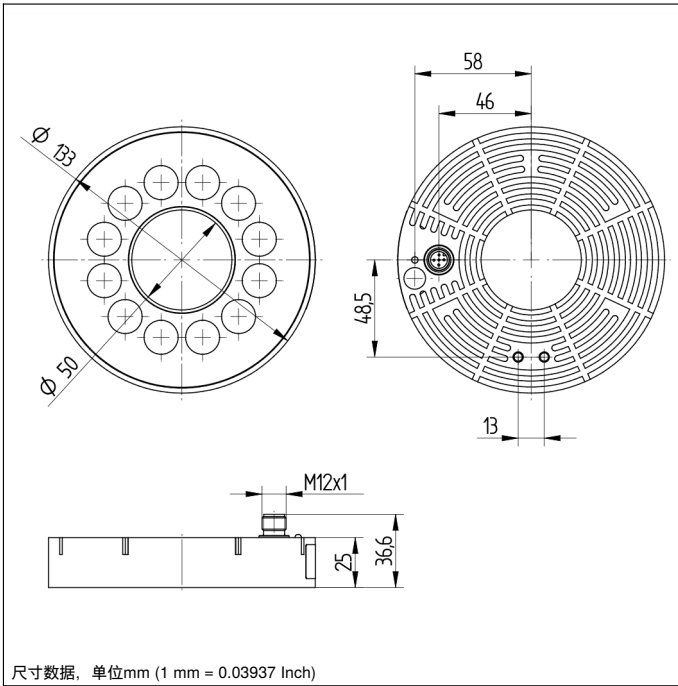


### 技术数据

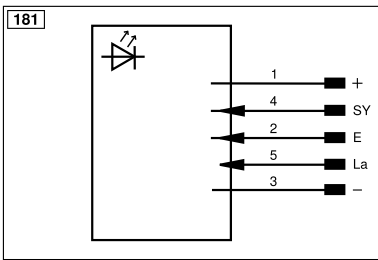
| 光学数据                   |                  |
|------------------------|------------------|
| 光线类型                   | 白光               |
| 色温                     | 5000 K           |
| 使用寿命(Tu = +25 °C)      | 100000 h         |
| 风险组(EN 62471)          | 2                |
| 张角                     | 33 °             |
| 环境条件                   |                  |
| 温度范围                   | -30...50 °C      |
| 储藏温度                   | -30...60 °C      |
| 空气湿度                   | < 80%, 无冷凝       |
| 电气数据                   |                  |
| 供电电压                   | 18...30 V DC     |
| 连续模式电流消耗 (Ub = 24 V)   | < 700 mA         |
| 超速闪光模式电流消耗 (Ub = 24 V) | < 4200 mA        |
| 闪光时间 (最大)              | 17...30000 μs    |
| 工作比 (最大)               | < 0,2            |
| 抗短路                    | 是                |
| 反极性保护                  | 是                |
| 防过载                    | 是                |
| 防护等级                   | III              |
| 机械数据                   |                  |
| 外壳材料                   | 铝, 阳极氧化          |
| 防护等级                   | IP67             |
| UL Enclosure Type      | 1                |
| 透镜盖                    | 塑料, PMMA         |
| 连接方式                   | M12 × 1 ; 4/5针   |
| 安全技术数据                 |                  |
| MTTFd (EN ISO 13849-1) | 1557,35 a        |
| 接线图编号                  | <b>181</b>       |
| 适当的连接技术编号              | <b>37</b>        |
| 适当的紧固技术编号              | <b>470   480</b> |

### 补充的产品

|              |
|--------------|
| 连接电缆 ZC4G002 |
| 连接电缆 ZDCG004 |
| 连接电缆 ZDCG005 |



尺寸数据, 单位mm (1 mm = 0.03937 Inch)

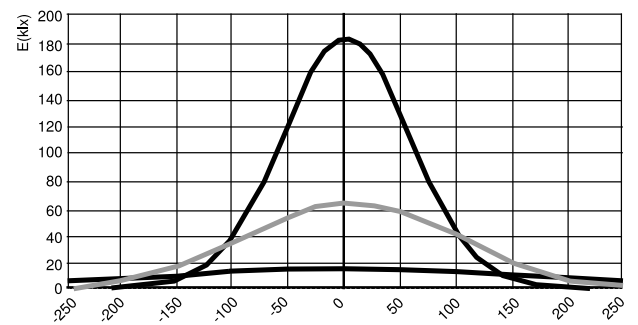


| 符号注解              |                                   |
|-------------------|-----------------------------------|
| +                 | 电源电压 +                            |
| -                 | 电源电压 0 V                          |
| ~                 | 电源电压 (交流电压)                       |
| A                 | 切换输出端常开触点 (NO)                    |
| $\bar{A}$         | 切换输出端常闭触点 (NC)                    |
| V                 | 污染/故障输出端 (NO)                     |
| $\bar{V}$         | 污染/故障输出端 (NC)                     |
| E                 | 模拟或数字输入端                          |
| T                 | 示教输入端                             |
| Z                 | 时间延迟 (启用)                         |
| S                 | 屏蔽                                |
| RxD               | 接收线接口                             |
| TxD               | 发送线接口                             |
| RDY               | 准备就绪                              |
| GND               | 接地                                |
| CL                | 节拍                                |
| E/A               | 输入端/输出端可以设定                       |
|                   | IO-Link                           |
| PoE               | 以太网电源                             |
| IN                | 安全输入端                             |
| OSSD              | 安全输出端                             |
| Signal            | 信号输出端                             |
| BI_D+/-           | 以太网千兆双向, 数据线 (A-D)                |
| ENo RS422         | 编码器 0 脉冲 0/0 (TTL) plus 0/0 (TTL) |
| PT                | 印刷板测量电阻                           |
| nc                | 未连接                               |
| U                 | 测试输入端                             |
| $\bar{U}$         | 测试输入端 反向                          |
| W                 | 触发输入端                             |
| W-                | 参考接地/触发输入端                        |
| O                 | 模拟输出端                             |
| O-                | 参考接地/模拟输出端                        |
| BZ                | 整组输出                              |
| Amv               | 电磁阀/电机输出端                         |
| a                 | 阀控制器输出端 +                         |
| b                 | 阀控制器输出端 0 V                       |
| SY                | 同步                                |
| SY-               | 参考接地/同步                           |
| E+                | 接收线                               |
| S+                | 发送线                               |
| $\pm$             | 接地                                |
| SnR               | 操作距离缩小                            |
| Rx+/-             | 以太网接收线                            |
| Tx+/-             | 以太网发送线                            |
| Bus               | 总线接口 A(+)/B(-)                    |
| La                | 可关断的发送光                           |
| Mag               | 电磁控制                              |
| RES               | 操作输入端                             |
| EDM               | 接触监控                              |
| ENARs422          | 编码器 A/A (TTL)                     |
| ENBRs422          | 编码器 B/B (TTL)                     |
| ENA               | 编码器 A                             |
| ENB               | 编码器 B                             |
| AMIN              | 数字输出端 MIN                         |
| AMAX              | 数字输出端 MAX                         |
| Ack               | 数字输出端 OK                          |
| SY In             | 同步 In                             |
| SY OUT            | 同步 OUT                            |
| OLT               | 光强度输出端                            |
| M                 | 维护                                |
| rsv               | 预留                                |
| 芯线按 DIN IEC 60757 |                                   |
| BK                | 黑色                                |
| BN                | 棕色                                |
| RD                | 红色                                |
| OG                | 橘黄色                               |
| YE                | 黄色                                |
| GN                | 绿色                                |
| BU                | 蓝色                                |
| VT                | 紫色                                |
| GY                | 灰色                                |
| WH                | 白色                                |
| PK                | 粉红色                               |
| GNYE              | 黄绿色                               |

### 光分布曲线图

闪光模式, 基于不同工作距离

ZVZF100



r = 与中心轴的间距

E = 照明强度

 100 mm

 200 mm

 400 mm
