

# 环形照明装置

红外光, 50 mm

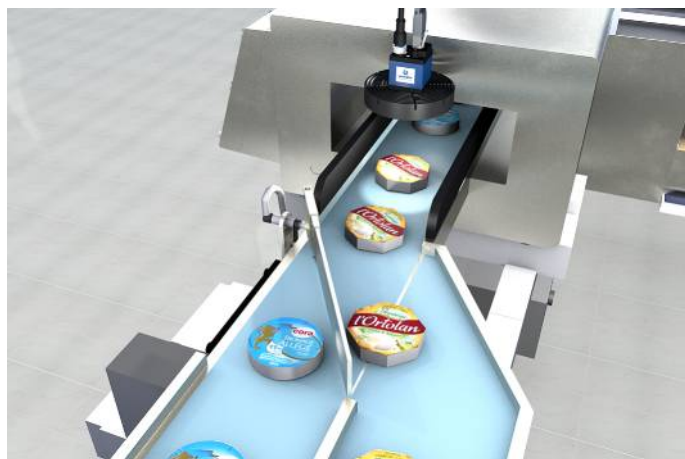
## ZVZF102

订货号



- 可与 Smart Camera 或机器视觉照相机固定在一起
- 照明均匀并且很明亮, 不产生阴影
- 设有连续模式或与摄像头同步的闪光模式

wenglor 环形照明系统非常适合于均匀照明。由于 360° 环形泛光可以减少阴影, 从而能够提高图像质量。它们可在连续模式或闪光模式下与摄像头同步。坚固的外壳采用 IP67 防护等级, 并与 Smart Camera 或机器视觉照相机固定在一起, 方便了在现有设备上的集成, 也为新设备设计提供了足够的空间。

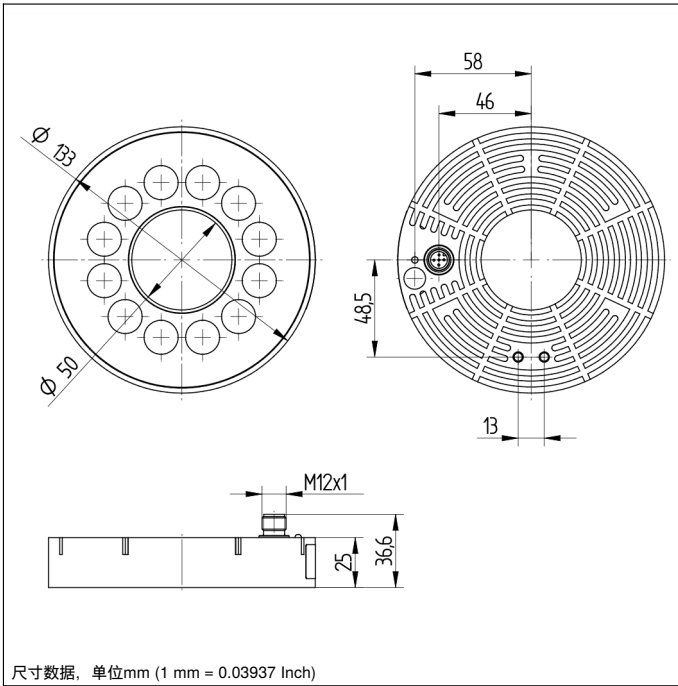


### 技术数据

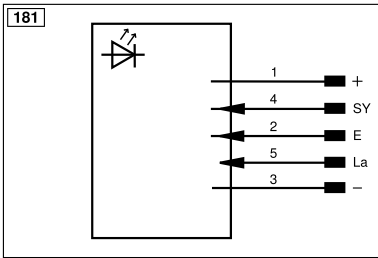
光学数据	
光线类型	红外线
波长	850 nm
使用寿命 (Tu = +25 °C)	100000 h
风险组 (EN 62471)	1
张角	33 °
环境条件	
温度范围	-30...50 °C
储藏温度	-30...60 °C
空气湿度	< 80%, 无冷凝
电气数据	
供电电压	18...30 V DC
连续模式电流消耗 (Ub = 24 V)	< 780 mA
超速闪光模式电流消耗 (Ub = 24 V)	< 4800 mA
闪光时间 (最大)	17...30000 μs
工作比 (最大)	< 0,2
抗短路	是
反极性保护	是
防过载	是
防护等级	III
机械数据	
外壳材料	铝, 阳极氧化
防护等级	IP67
UL Enclosure Type	1
透镜盖	塑料, PMMA
连接方式	M12 × 1 ; 4/5针
安全技术数据	
MTTFd (EN ISO 13849-1)	1680,05 a
接线图编号	<b>181</b>
适当的连接技术编号	<b>37</b>
适当的紧固技术编号	<b>470   480</b>

### 补充的产品

连接电缆 ZC4G002
连接电缆 ZDCG004
连接电缆 ZDCG005



尺寸数据, 单位mm (1 mm = 0.03937 Inch)

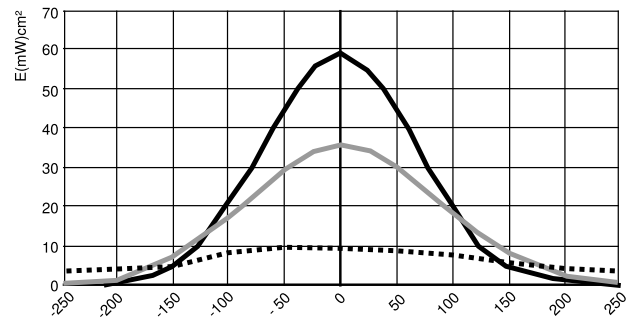


符号注解			
+	电源电压 +	nc	未连接
-	电源电压 0 V	U	测试输入端
~	电源电压 (交流电压)	Ū	测试输入端 反向
A	切换输出端常开触点 (NO)	W	触发输入端
Ā	切换输出端常闭触点 (NC)	W-	参考接地/触发输入端
V	污染/故障输出端 (NO)	O	模拟输出端
ȳ	污染/故障输出端 (NC)	O-	参考接地/模拟输出端
E	模拟或数字输入端	BZ	整组输出
T	示教输入端	Amv	电磁阀/电机输出端
Z	时间延迟 (启用)	a	阀控制器输出端 +
S	屏蔽	b	阀控制器输出端 0 V
RxD	接收线接口	SY	同步
TxD	发送线接口	SY-	参考接地/同步
RDY	准备就绪	E+	接收线
GND	接地	S+	发送线
CL	节拍	±	接地
E/A	输入端/输出端可以设定	SnR	操作距离缩小
IO-Link	IO-Link	Rx+/-	以太网接收线
PoE	以太网电源	Tx+/-	以太网发送线
IN	安全输入端	Bus	总线接口 A(+)/B(-)
OSSD	安全输出端	La	可关断的发送光
Signal	信号输出端	Mag	电磁控制
BI_D+/-	以太网千兆双向, 数据线 (A-D)	RES	操作输入端
ENo RS422	编码器 0 脉冲 0/0 (TTL) plus 0/0 (TTL)	EDM	接触监控
PT	印刷板测量电阻	ENAR5422	编码器 A/Ā (TTL)
		ENBR5422	编码器 B/Ā (TTL)
		ENA	编码器 A
		ENb	编码器 B
		AMIN	数字输出端 MIN
		AMAX	数字输出端 MAX
		Ack	数字输出端 OK
		SY In	同步 In
		SY OUT	同步 OUT
		OLT	光强度输出端
		M	维护
		rsv	预留
			芯线按 DIN IEC 60757
		BK	黑色
		BN	棕色
		RD	红色
		OG	橘黄色
		YE	黄色
		GN	绿色
		BU	蓝色
		VT	紫色
		GY	灰色
		WH	白色
		PK	粉红色
		GNYE	黄绿色

### 光分布曲线图

闪光模式, 基于不同工作距离

ZVZF102



r = 与中心轴的间距

E = 照明强度

 100 mm

 200 mm

 400 mm
