

环形照明装置

红光, 50 mm

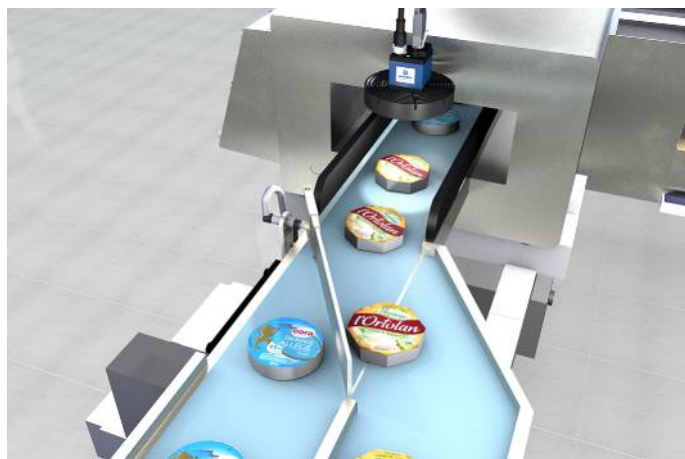
ZVZF101

订货号



- 可与 Smart Camera 或机器视觉照相机固定在一起
- 照明均匀并且很明亮, 不产生阴影
- 设有连续模式或与摄像头同步的闪光模式

wenglor 环形照明系统非常适合于均匀照明。由于 360° 环形泛光可以减少阴影, 从而能够提高图像质量。它们可在连续模式或闪光模式下与摄像头同步。坚固的外壳采用 IP67 防护等级, 并与 Smart Camera 或机器视觉照相机固定在一起, 方便了在现有设备上的集成, 也为新设备设计提供了足够的空间。



技术数据

光学数据

光线类型	红光
波长	634 nm
使用寿命(Tu = +25 °C)	100000 h
张角	33 °

环境条件

温度范围	-30...50 °C
储藏温度	-30...60 °C
空气湿度	< 80%, 无冷凝

电气数据

供电电压	18...30 V DC
连续模式电流消耗 (Ub = 24 V)	< 760 mA
超速闪光模式电流消耗 (Ub = 24 V)	< 4100 mA
闪光时间 (最大)	17...30000 μs
工作比 (最大)	< 0,2
抗短路	是
反极性保护	是
防过载	是
防护等级	III

机械数据

外壳材料	铝, 阳极氧化
防护等级	IP67
UL Enclosure Type	1
透镜盖	塑料, PMMA
连接方式	M12 × 1 ; 4/5针

安全技术数据

MTTFd (EN ISO 13849-1)	1557,35 a
------------------------	-----------

接线图编号

181

适当的连接技术编号

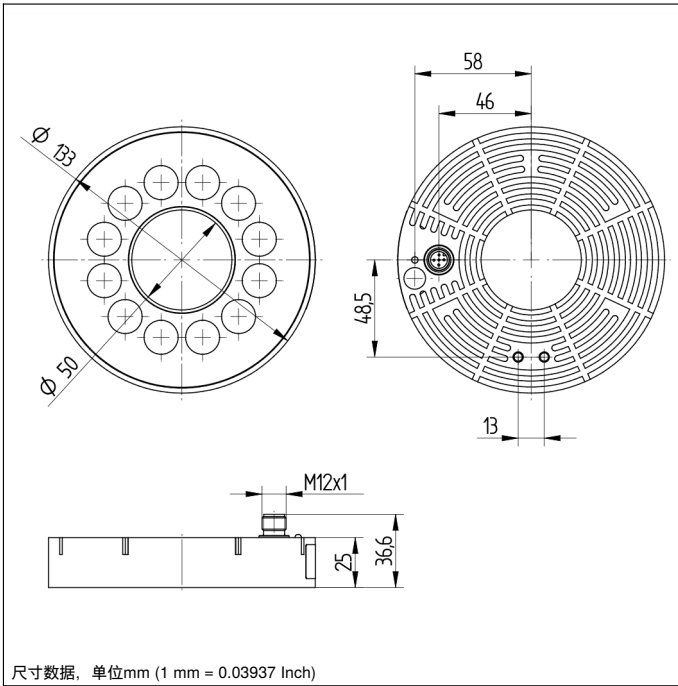
37

适当的紧固技术编号

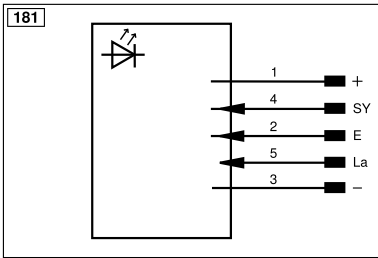
470 | 480

补充的产品

连接电缆 ZC4G002
连接电缆 ZDCG004
连接电缆 ZDCG005



尺寸数据, 单位mm (1 mm = 0.03937 Inch)

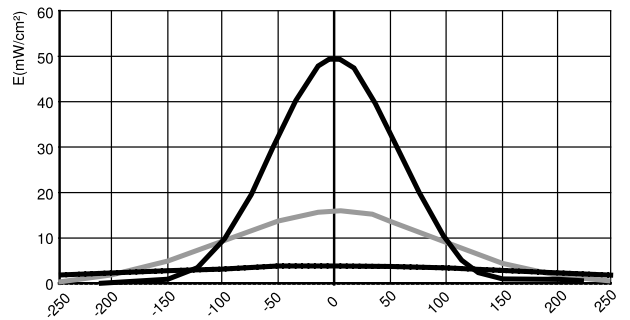


符号注解			
+	电源电压 +	nc	未连接
-	电源电压 0 V	U	测试输入端
~	电源电压 (交流电压)	Ū	测试输入端 反向
A	切换输出端常开触点 (NO)	W	触发输入端
Ā	切换输出端常闭触点 (NC)	W-	参考接地/触发输入端
V	污染/故障输出端 (NO)	O	模拟输出端
ȳ	污染/故障输出端 (NC)	O-	参考接地/模拟输出端
E	模拟或数字输入端	BZ	整组输出
T	示教输入端	Amv	电磁阀/电机输出端
Z	时间延迟 (启用)	a	阀控制器输出端 +
S	屏蔽	b	阀控制器输出端 0 V
RxD	接收线接口	SY	同步
TxD	发送线接口	SY-	参考接地/同步
RDY	准备就绪	E+	接收线
GND	接地	S+	发送线
CL	节拍	±	接地
E/A	输入端/输出端可以设定	SnR	操作距离缩小
IO-Link	IO-Link	Rx+/-	以太网接收线
PoE	以太网电源	Tx+/-	以太网发送线
IN	安全输入端	Bus	总线接口 A(+)/B(-)
OSSD	安全输出端	La	可关断的发送光
Signal	信号输出端	Mag	电磁控制
BI_D+/-	以太网千兆双向. 数据线 (A-D)	RES	操作输入端
ENo RS422	编码器 0 脉冲 0/0 (TTL) plus 0/0 (TTL)	EDM	接触监控
PT	印刷板测量电阻	ENAR5422	编码器 A/Ā (TTL)
		ENBR5422	编码器 B/B̄ (TTL)
		ENA	编码器 A
		ENb	编码器 B
		AMIN	数字输出端 MIN
		AMAX	数字输出端 MAX
		Ack	数字输出端 OK
		SY In	同步 In
		SY OUT	同步 OUT
		OLT	光强度输出端
		M	维护
		rsv	预留
			芯线按 DIN IEC 60757
		BK	黑色
		BN	棕色
		RD	红色
		OG	橘黄色
		YE	黄色
		GN	绿色
		BU	蓝色
		VT	紫色
		GY	灰色
		WH	白色
		PK	粉红色
		GNYE	黄绿色

光分布曲线图

闪光模式, 基于不同工作距离

ZVZF101



r = 与中心轴的间距

E = 照明强度

 100 mm

 200 mm

 400 mm
