

# Support de vitre de protection pour MLWL

## ZLWS003

Référence



### Données techniques

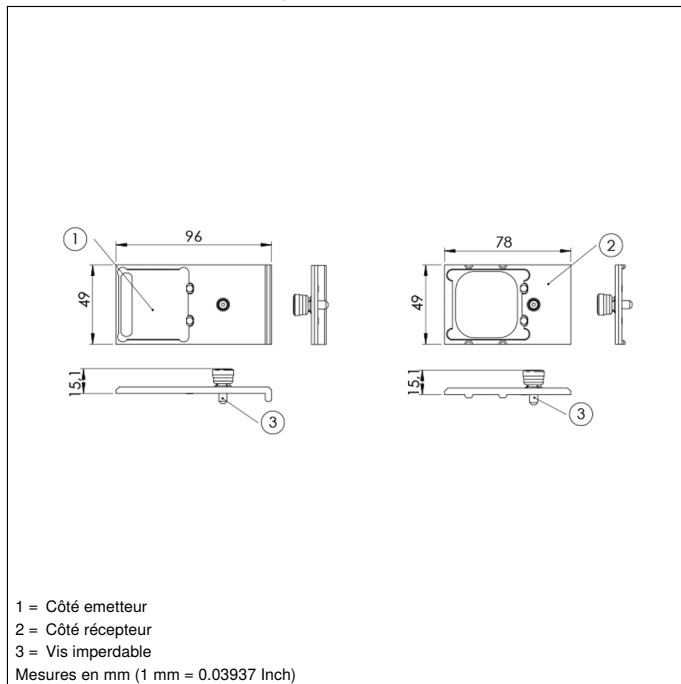
#### Caractéristiques mécaniques

Matière	Aluminium
Poids	75 g
Unité d'emballage	1 Pièce

#### ● Système de fixation solidaire

#### Produits complémentaires

Vitre de protection ZLWE008, ZLWE005



Les vitres de protection doivent être commandées séparément (elles ne sont pas fournies)