

ZNBS005

Bestellnummer



Technische Daten

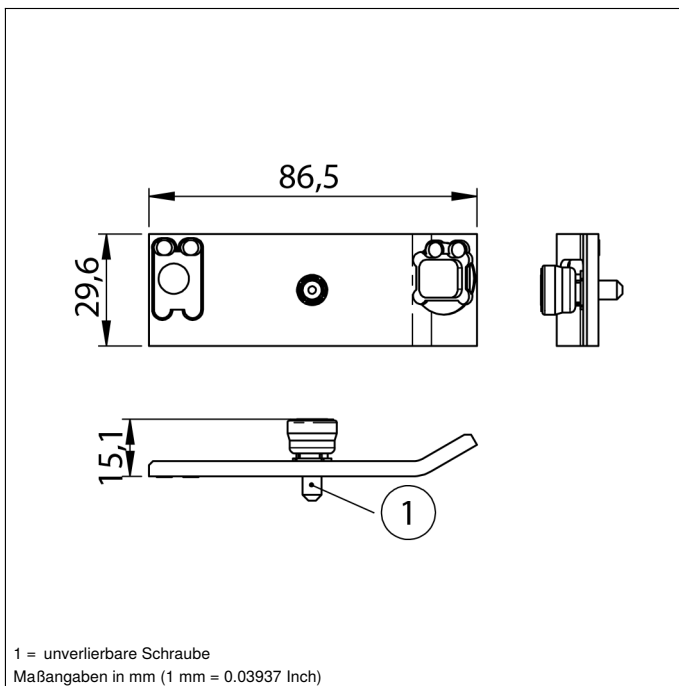
Mechanische Daten

Material	Aluminium
Gewicht	30 g
Verpackungseinheit	1 Stück

● Unverlierbares Befestigungsset

Ergänzende Produkte

Schutzscheibe ZNBE002, ZNBE004



Schutzscheiben müssen separat
bestellt werden (nicht im Lieferumfang)