

Befestigungsschelle für Ø 20 mm

ZMSII0002

Bestellnummer



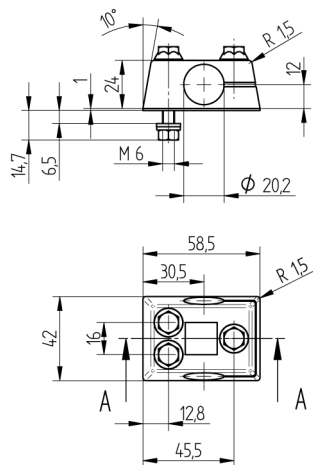
Technische Daten

Mechanische Daten

Material	Edelstahl V4A
Material Dichtung	EPDM (FDA)
Lieferumfang	3 Schrauben
Verpackungseinheit	1 Stück
Hygiene-Design	●
Resistent gegen Reinigungsmittel	●
Befestigungsnummer	140

- **Einfach zu reinigen durch Hygiene-Design**
- **Hygienegerechte Schrauben im Lieferumfang enthalten**
- **Lebensmittelechte Materialien mit FDA-Konformität**
- **Reinigungsmittelresistent**

InoxSens ist die Hygieneserie von wenglor. Zu diesem Komplettsystem, das sich nahtlos in die Maschine integriert, gehört auch die Befestigungsschelle. Sie ermöglicht eine Montage der InoxSens-Sensoren bzw. der Befestigungsrohre mit hygienegerechten Materialien an Ihrer Anlage.



Maßangaben in mm (1 mm = 0.03937 Inch)

