

# Brida de sujeción para diámetro del perfil 12 mm

## ZMSBS0001

Referencia

### Datos técnicos

#### Datos mecánicos

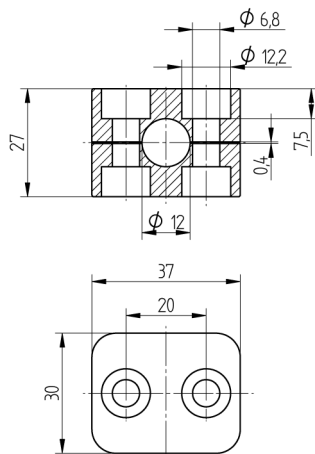
Material Aluminio

Unidad de embalaje 1 Pieza

Número de montaje **180**



#### ● Simple instalación



Todas las dimensiones en mm (1mm =0.03937 Inch)

