

防护片保持器

适用于PNBC

ZNBS004

订货号



技术数据

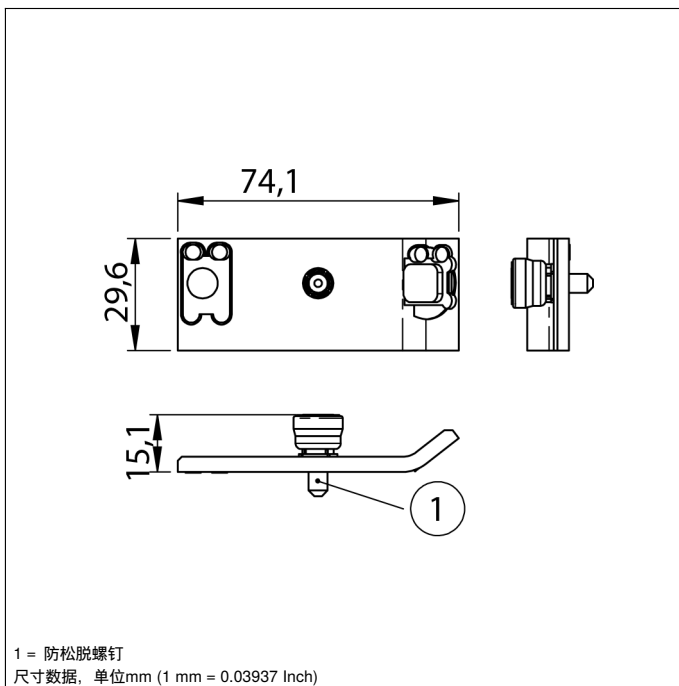
机械数据

材料	铝
重量	25 g
包装箱	1件

- 不松脱的紧固套件

补充的产品

防护片ZNBE002、ZNBE004



防护罩必须单独订购 (不在供货范围内)