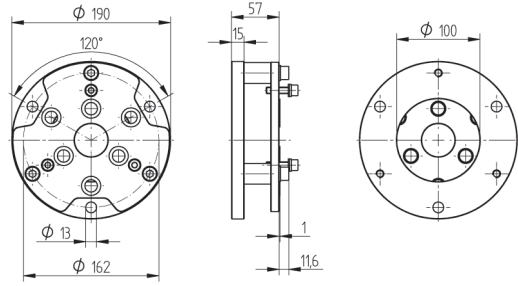


wenglor sensoric group
wenglor Straße 3
88069 Tettnang
☎ +49 (0)7542 5399-0
info@wenglor.com

Weitere wenglor-Kontakte finden Sie unter:
For further wenglor contacts go to:
Autres contacts wenglor sous :
www.wenglor.com

Änderungen vorbehalten
Right of modifications reserved
Modifications réservées
03.06.2022



Maßangaben in mm/All dimensions in mm/Mesures en mm



**BETRIEBSANLEITUNG
OPERATING INSTRUCTIONS
NOTICE D'INSTRUCTIONS
ZMBSZ0001**

Befestigungssystem für Schutzsäule – Bodenbefestigung
Mounting System for Protection Column – Floor Mounting
Système de fixation pour Colonne de protection – Fixation au sol

DE|EN|FR

Technische Daten:

	ZMBSZ0001
Material	Aluminium eloxiert
Befestigungstechnik-Nr.	770

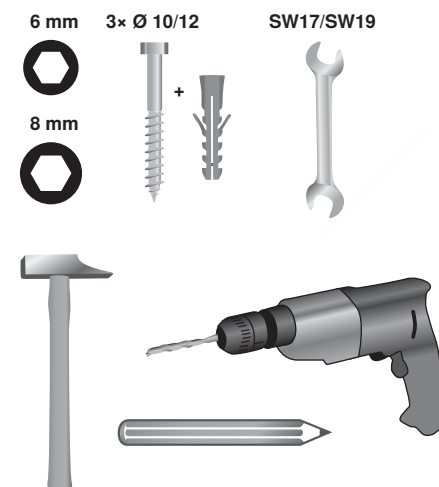
Technical Data:

	ZMBSZ0001
Housing	Aluminum anodized
Mounting Technology No.	770

Données techniques :

	ZMBSZ0001
Böitier	Aluminium anodisé
No. de Technique de montage appropriée	770

Werkzeuge
Tools
Outils



Ergänzende Produkte
Complementary Products
Produits complémentaires



DE|EN|FR

1A. Schutzsäule mit Schutzscheibe

Protection Column with protective screen
Colonne de protection avec vitre de protection

Z2SS00x



1B. Schutzsäule mit Umlenkspiegel

Protection Column with path-folding mirror
Colonne de protection avec miroir de renvoi

Z2SU00x



1C. Schutzsäule für Muting

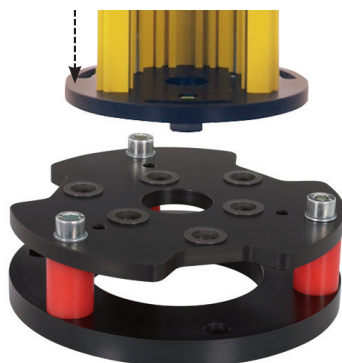
Protection column for muting
Colonne de protection pour muting

Z2SM00x

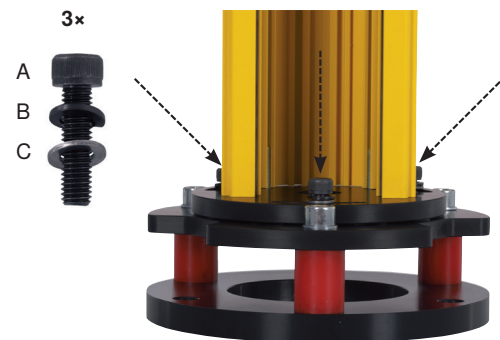


HINWEIS/NOTE/ REMARQUE !
Siehe Bedienungsanleitungen:
See operating instructions:
Voir consignes d'utilisation :
• Z2SM00x

2.

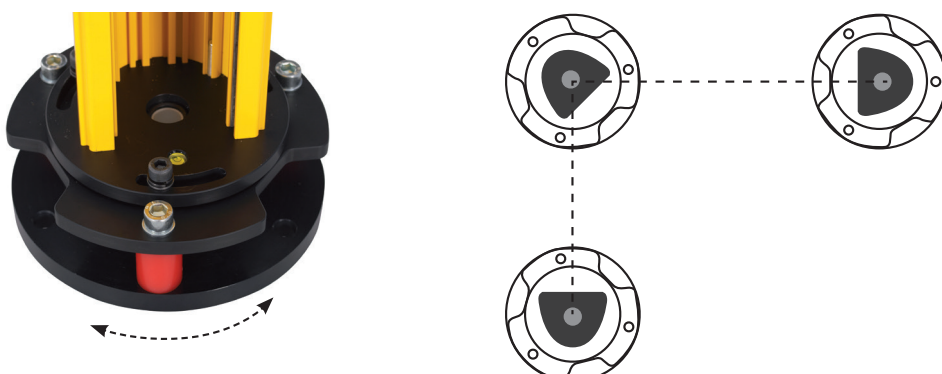


A Schraube/screw/vis
B Federring/Lock Washer/écrou
C Unterlegscheibe/Washer/rondelle

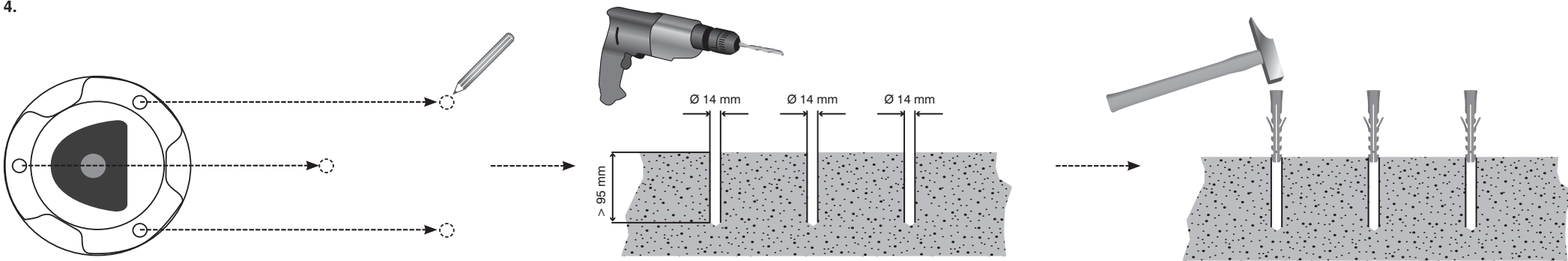


3. Bodenbefestigung ausrichten

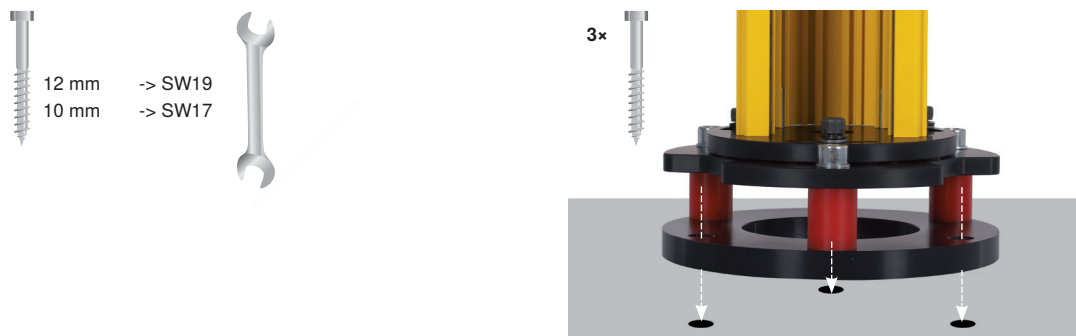
Align Floor Mounting
Aligner la fixation au sol



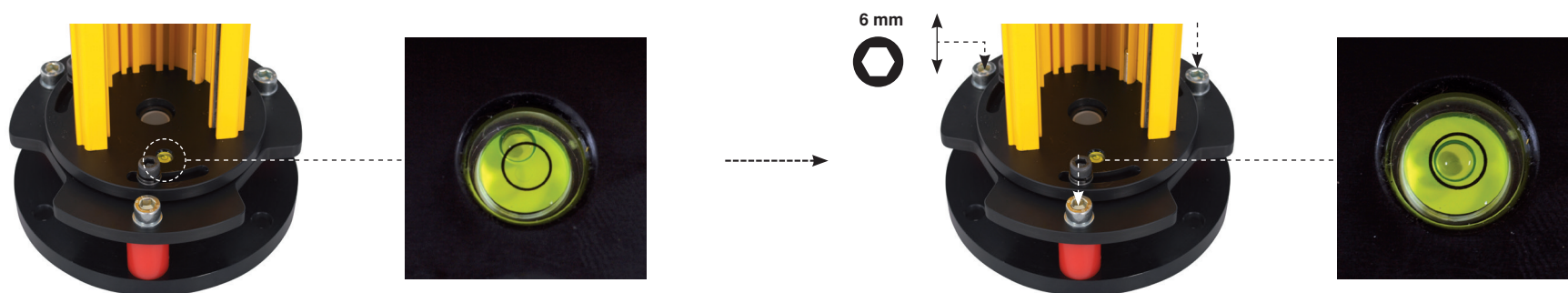
4.



5.

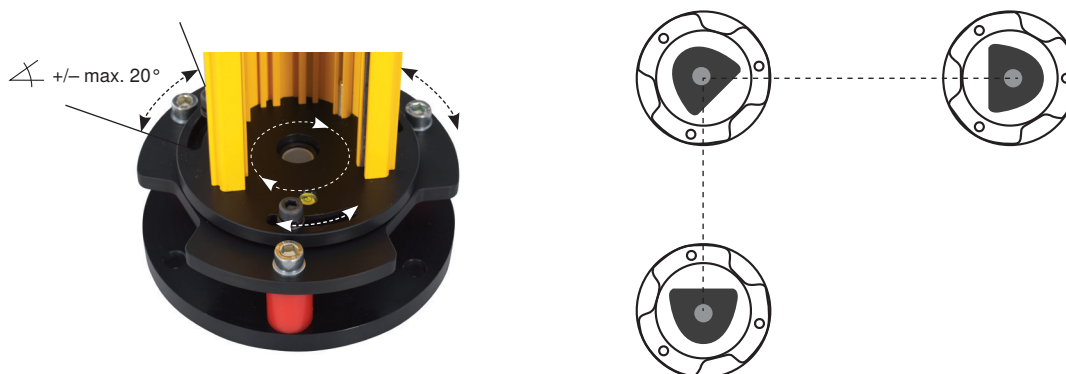


6.

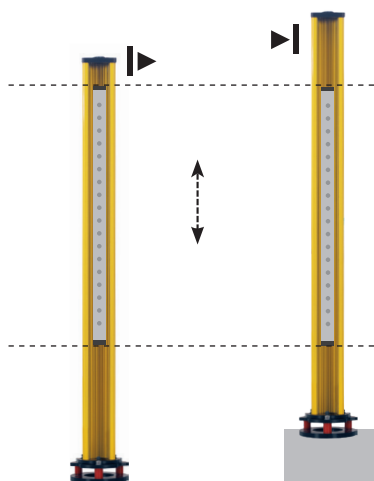


7. Schutzsäulen ausrichten

Align Protection Columns
Aligner la Colonnes de protection



8.



9A. Schutzsäule mit Schutzscheibe

Protection Column with protective screen
Colonne de protection avec vitre de protection

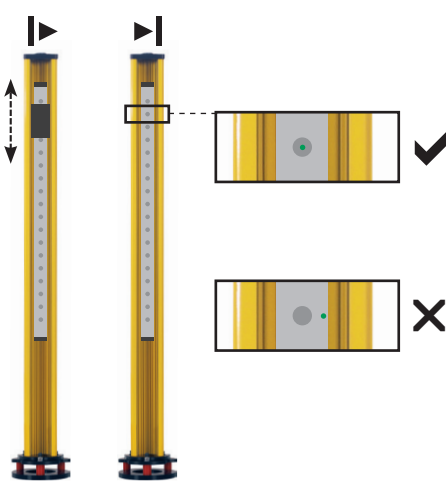
Z2SS00x

Schutzsäule für Muting

Protection Column for muting
Colonne de protection pour muting

Z2SM00x

Z98G001



9B. Schutzsäule mit Umlenkspiegel

Protection Column with path-folding mirror
Colonne de protection avec miroir de renvoi

Z2SU00x

Z98G001

