

# Supporto per vetro di protezione per MLSL2

## ZLSS002

Numero d'ordinazione



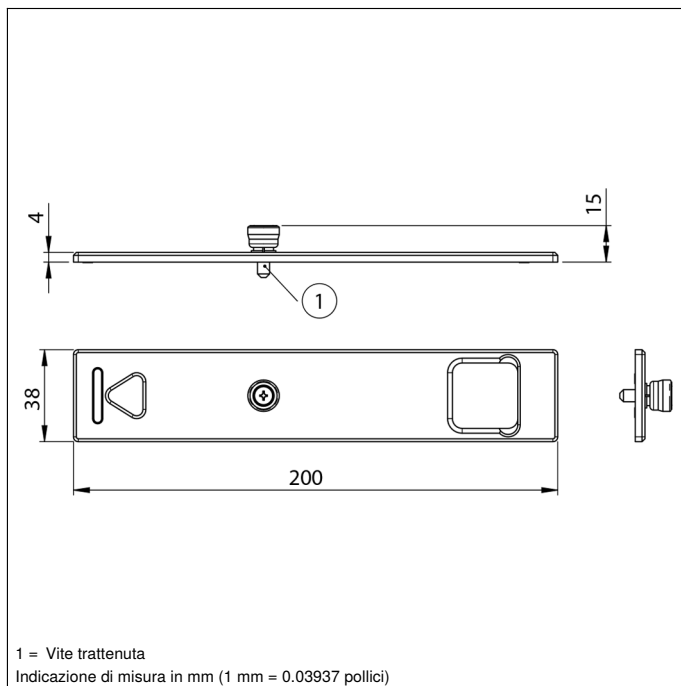
### Dati tecnici

#### Dati meccanici

Materiale	Alluminio
Peso	65 g
Unità di imballaggio	1 Pezzi

### Prodotti aggiuntivi

Vetro di protezione ZLSE005, ZLSE006



I vetri di protezione devono essere ordinati separatamente (non in dotazione)