

Schutzscheibenhalter für MSL2

ZLSS002

Bestellnummer



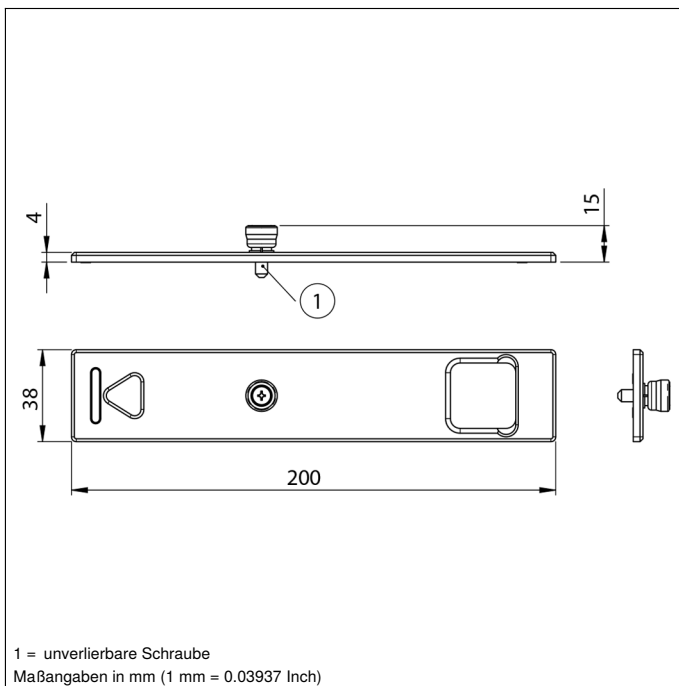
Technische Daten

Mechanische Daten

Material	Aluminium
Gewicht	65 g
Verpackungseinheit	1 Stück

Ergänzende Produkte

Schutzscheibe ZLSE005, ZLSE006



Schutzscheiben müssen separat
bestellt werden (nicht im Lieferumfang)