

Adaptador Varivent en G1/2" CIP

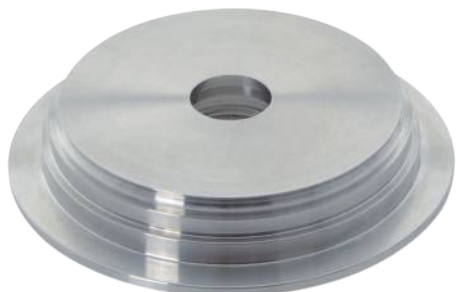
ZH7C005

Referencia

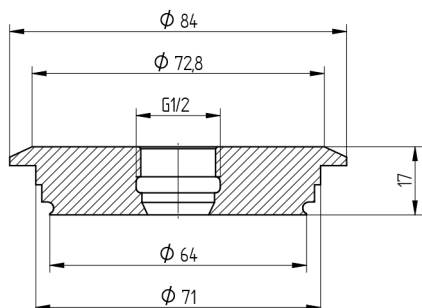
Datos técnicos

Datos mecánicos

Material	Acero inox. 1.4404
Conexión	G 1/2" CIP en Varivent DN50/40
Unidad de embalaje	1 Pieza
Número de montaje	906



Este adaptador Varivent es idóneo para la conexión de proceso CIP G1/2".



Todas las dimensiones en mm (1mm =0.03937 Inch)