

Adattatore Varivent per G1/2" CIP

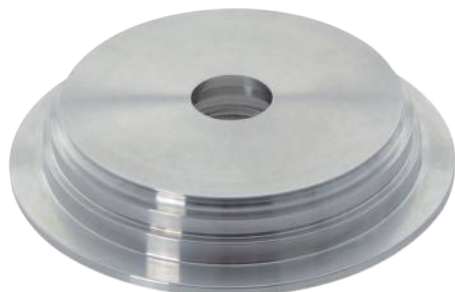
ZH7C005

Numero d'ordinazione

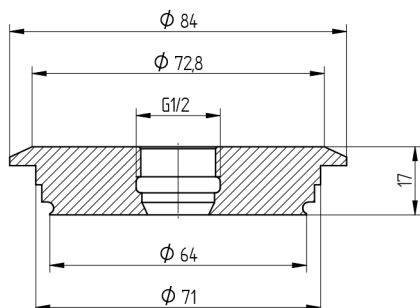
Dati tecnici

Dati meccanici

Materiale	Acciaio inox 1.4404
Tipo di connessione	G 1/2" CIP a Varivent DN50/40
Unità di imballaggio	1 Pezzi
Numero di fissaggio	906



Questo adattatore Varivent è adatto alla connessione di processo G1/2" CIP.



Indicazione di misura in mm (1 mm = 0.03937 pollici)