

Adapter Varivent für G1/2" CIP

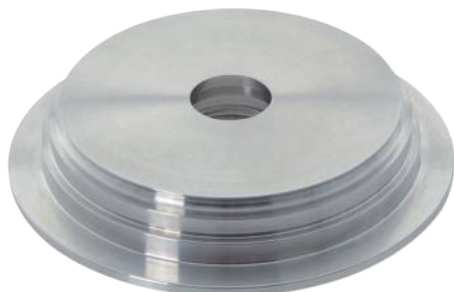
ZH7C005

Bestellnummer

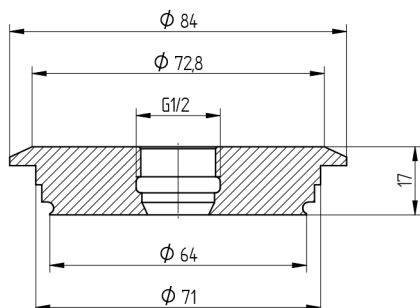
Technische Daten

Mechanische Daten

Material	Edelstahl 1.4404
Anschlussart	G 1/2" CIP auf Varivent DN50/40
Verpackungseinheit	1 Stück
Befestigungsnummer	906



Dieser Variventadapter ist für den Prozessanschluss G1/2" CIP geeignet.



Maßangaben in mm (1 mm = 0.03937 Inch)