

Adaptador para conexiones M18×1,5

ZH4C004

Referencia

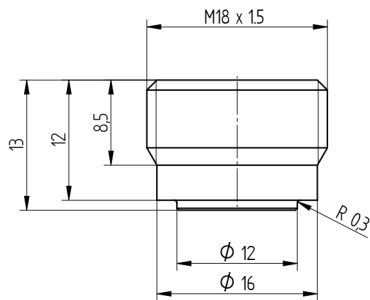
Datos técnicos

Datos mecánicos

Altura	12 mm
Material	Acero inox. 1.4404
Conexión	M18×1,5
Unidad de embalaje	1 Pieza
Número de montaje	900



Este adaptador de soldadura es ideal para conexiones con un tamaño de M18×1,5.



Todas las dimensiones en mm (1mm =0.03937 Inch)