

Adapter für M18×1,5-Anschlüsse

ZH4C004

Bestellnummer

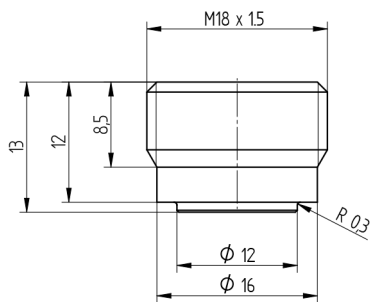
Technische Daten

Mechanische Daten

Höhe	12 mm
Material	Edelstahl 1.4404
Anschlussart	M18×1,5
Verpackungseinheit	1 Stück
Befestigungsnummer	900



Dieser Einschweißadapter ist für Anschlüsse der Größe M18×1,5 geeignet.



Maßangaben in mm (1 mm = 0.03937 Inch)