

Switch con PoE

ZAC50EN02

Numero d'ordinazione



- 2 porte digitali I/O
- 2 porte dotate di PoE
- 4 porte Industrial Ethernet
- Elevato grado di protezione IP67
- Robusta custodia in alluminio

Questo switch permette un collegamento semplice dei prodotti Industrial Ethernet (da uno a quattro prodotti). Due porte dotate di PoE riforniscono della corrente necessaria i dispositivi collegati. Inoltre, è possibile collegare fino a quattro sensori PNP e attuatori grazie a due porte I/O digitali.

IndustrialEthernet

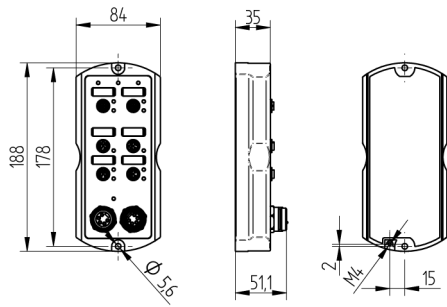
Dati tecnici

Dati elettrici	
Tensione di alimentazione	18...32 V
Assorbimento di corrente max. dispositivo	0,25 A
Assorbimento di corrente max. sistema	2 A
Max. capacità PoE	25 W
Max. corrente di commutazione alle uscite	0,6 A
Corrente totale max. porte I/O digitali	1 A
Caduta di tensione uscita di commutazione	< 2,5 V
Fascia temperatura	-25...60 °C
Porte I/O digitali resistenti al cortocircuito	sì
Porte I/O digitali con protezione al sovraccarico	sì
Porte I/O digitali sicure all'inversione di polarità	sì
Numero PoE Ports	2
Numero porte I/O digitali	2
Norme PoE supportate	IEEE802.3af, IEEE802.at
Classi PoE supportate	Class 0, 1, 2, 3
Velocità di trasmissione	10/100 Mbit/s
Modalità di trasmissione	Full-/Half-Duplex
Switch Mode	Store & Forward
Priorità VLAN	sì
Auto-Crossover	sì
Auto-Negotiating	sì
Auto-Polarity	sì
Interfaccia	EtherNet/IP™
Classe di protezione	III
Dati meccanici	
Materiale	Alluminio
Peso	870 g
Grado di protezione	IP67
Tipo di connessione Power	2 × 7/8", 5-pin
Tipo di connessione Industrial Ethernet Ports	2 × M12; 4-pin
Tipo di connessione PoE Ports	2 × M12; 8-pin
Tipo di connessione porte I/O digitali	2 × M12; 4-pin
Server Web	sì
EtherNet/IP™	●
Power Source Equipment per PoE	●
Tabella dei collegamenti n.	52
Nr. dei connettori idonea	78

Prodotti aggiuntivi

Vite di fissaggio per 7/8" Z0028

Vite di fissaggio per M12 Z0027



Indicazione di misura in mm (1 mm = 0.03937 pollici)

