

Switch avec PoE

ZAC50EN02

Référence



- 2 ports compatibles PoE
- 2 ports E / S numériques
- 4 ports Industrial Ethernet
- Boîtier robuste en aluminium
- Protection IP67

Ce switch permet le raccordement simple de quatre produits Industrial Ethernet au maximum. Deux ports compatibles PoE fournissent aux appareils raccordés le courant électrique nécessaire. En outre, il est possible de raccorder des capteurs et des actionneurs PNP grâce à jusqu'à quatre ports E / S numériques.

IndustrialEthernet

Données techniques

Caractéristiques électroniques

Tension d'alimentation	18...32 V
Consommation de courant max. de l'appareil	0,25 A
Consommation de courant max. du système	2 A
Puissance max. PoE	25 W
Courant maxi des sorties de commutation	0,6 A
Courant total max. des ports E/S numériques	1 A
Chute de tension sortie TOR	< 2,5 V
Plage de températures	-25...60 °C
Ports E/S protégés contre les courts-circuits	oui
Ports E/S protégés contre les surcharges	oui
Ports E/S protégés contre les inversions de polarité	oui
Nombre de ports PoE	2
Nombre de ports E/S numériques	2
PoE standard supporté	IEEE802.3af, IEEE802.at
classe PoE supporté	Class 0, 1, 2, 3
Vitesse de transmission	10/100 Mbit/s
Mode de transmission	full / half duplex
Mode comutation	enregistrer et avancer
Priorisation VLAN	oui
Auto-crossover	oui
Auto-négociation	oui
Polarité auto	oui
Interface	EtherNet/IP™
Classe de protection	III

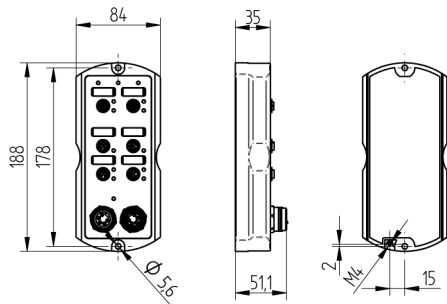
Caractéristiques mécaniques

Matière	Aluminium
Poids	870 g
Indice de protection	IP67
Raccordement alimentation	2 x 7/8", 5-pôles
Raccordement des Ports Ethernet industriel	2 x M12; 4-pôles
Raccordement des ports PoE	2 x M12; 8-pôles
Raccordement des ports E/S numériques	2 x M12; 4-pôles
Serveur web	oui
EtherNet/IP™	●
Power Source Equipment pour PoE	●
Tableau de raccordement N°	52
Référence connectique appropriée	78

Produits complémentaires

Vis de blocage pour 7/8" Z0028

Vis de blocage pour M12 Z0027



Mesures en mm (1 mm = 0.03937 Inch)

