



- 2 puertos con capacidad PoE
- 2 puertos E/S digital
- 4 puertos Industrial Ethernet
- Alta clase de protección IP67
- Carcasa robusta de aluminio

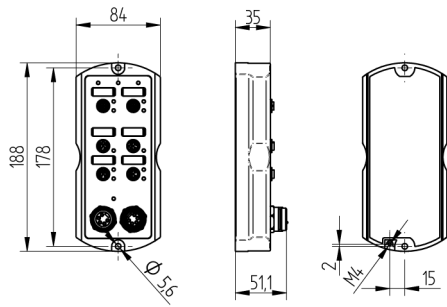
Esta derivador posibilita una conexión sencilla de hasta cuatro productos Ethernet industrial. Dos puertos habilitados para la alimentación a través de Ethernet (PoE) proporcionan a los dispositivos conectados la corriente necesaria. Adicionalmente se pueden integrar dos puertos E/S digitales hasta cuatro sensores PNP y actuadores.

Datos técnicos

Datos eléctricos	
Tensión de alimentación	18...32 V
Consumo máx. de corriente del dispositivo	0,25 A
Consumo máx. de corriente del sistema	2 A
Máx. potencia PoE	25 W
Máx. corriente en salidas de conmutación	0,6 A
Corriente total máx. de puertos de E/S digital	1 A
Caída de tensión salida de conmutación	< 2,5 V
Rango de temperatura	-25...60 °C
Puertos E/S digital protección cortocircuitos	sí
Puertos E/S digital protección sobrecarga	sí
Puertos E/S digital protección polaridad invertida	sí
Puertos PoE	2
Número de puertos de E/S digital	2
Estandar PoE compatible	IEEE802.3af, IEEE802.at
Clase PoE compatible	Class 0, 1, 2, 3
Velocidad de transferencia	100 Mbit/s
Modo de transmisión	Full Duplex
Auto-crossover	sí
Gestión automática	sí
Polaridad automática	sí
Interfaz	EtherCAT
Categoría de protección	III
Datos mecánicos	
Material	Aluminio
Peso	870 g
Clase de protección	IP67
Tipo de conexión de alimentación	2 x 7/8", 5-pines
Tipo de conexión de puertos Ethernet industrial	2 x M12; 4-pines
Tipo de conexión de puertos PoE	2 x M12; 8-pines
Tipo de conexión de puertos de E/S digital	2 x M12; 4-pines
Servidor web	sí
EoE (Ethernet over EtherCAT)	sí
EtherCAT	●
Power Source Equipment para PoE	●
Tabla de conexión N°	52
N° Conector adecuado	78

Productos Adicionales

- Tornillo de cierre para 7/8" Z0028
- Tornillo de cierre para M12 Z0027



Todas las dimensiones en mm (1mm =0.03937 Inch)

