



- 2 个支持 PoE 的端口
- 2 个数字 I/O 端口
- 4 个工业以太网端口
- 最坚固的铝质外壳
- 高防护等级IP67

该开关可以轻松连接最多四个工业以太网产品。两个支持 PoE 的端口为所连接的设备提供需要的电流。另外可通过两只数字式输入/输出端口连接多达四只PNP传感器和执行器。

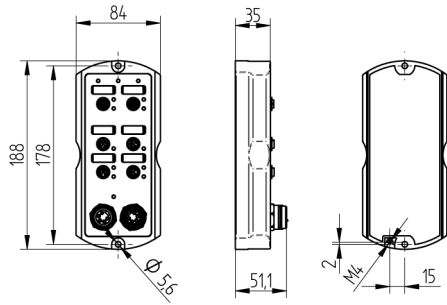
## 技术数据

电气数据	
供电电压	18...32 V
设备最大电流消耗	0,25 A
系统最大电流消耗	2 A
最大PoE功率	25 W
切换输出端最大开关电流	0,6 A
数字 I/O 端口的最大总电流	1 A
切换输出端压降	< 2,5 V
温度范围	-25...60 °C
抗短路数字 I/O 端口	是
抗过载数字 I/O 端口	是
抗极性转换数字 I/O 端口	是
PoE端口数量	2
数字 I/O 端口的数量	2
支持的PoE标准	IEEE802.3af, IEEE802.at
支持的PoE等级	Class 0, 1, 2, 3
传输速度	10/100 Mbit/s
传输模式	全双工/半双工
管理型交换机	是
开关模式	Store & Forward
VLAN优先级	是
自动识别交叉网线	是
自动协商	是
自动极性变换	是
接口	PROFINET
防护等级	III
机械数据	
材料	铝
重量	870 g
防护等级	IP67
电源连接方式	2 × 7/8", 5针
工业以太网端口连接方式	2 × M12 ; 4针
PoE端口连接方式	2 × M12 ; 8针
数字 I/O 端口的连接方式	2 × M12 ; 4针
网页服务器	是
PROFINET IO, CC-B	●
针对PoE的Power Source Equipment	●
接线表编号	<b>52</b>
适当的连接技术编号	<b>78</b>

## 补充的产品

锁紧螺栓, 针对7/8" Z0028

锁紧螺栓, 针对M12 Z0027



尺寸数据, 单位mm (1 mm = 0.03937 Inch)

