

Répartiteur

pour M8 × 1; 4-pôles; 8 ports

ZAA07R502

Référence



Données techniques

Caractéristiques électroniques

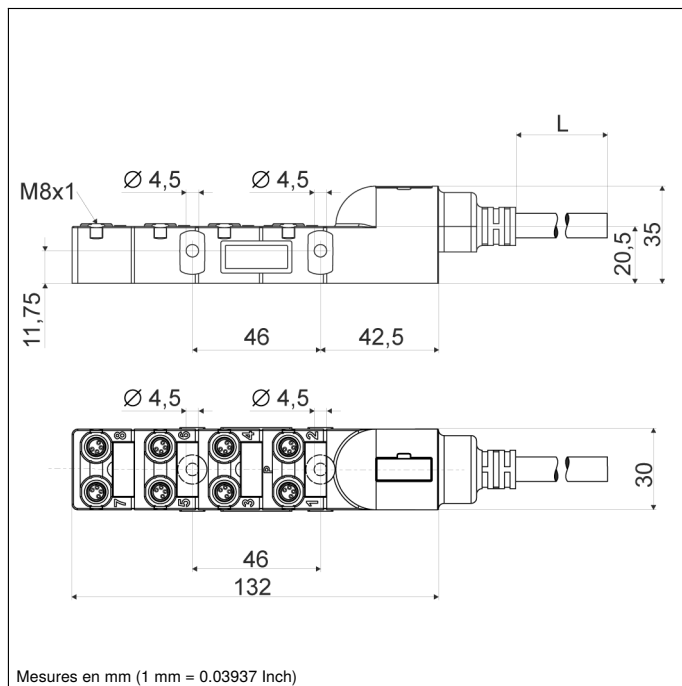
Tension d'alimentation 18...30,2 V

Caractéristiques mécaniques

Raccordement 1	Femelle, 8 Ports
Type de raccordement 1	M8 × 1, 4-pôles
Couple de serrage	M8: 0,4 Nm +0,1 Nm
Longueur de câble	5 m
Diamètre extérieur (d)	9,6 mm
Section de câble	0,34 / 0,75 mm ²
Visualisation	DEL
Indice de protection	IP67
Plage de températures	-20...70 °C
Boîtier en matière	Plastique
Matière gaine de câble	PUR
Matière isolation du câble	PVC
Sans halogène	oui
Compatibilité chaîne porte-câble	oui
Rayon de courbure (fixe)	12 × d
Rayon de courbure (en mouvement)	12 × d
Vitesse de déplacement (pour des courses horizontales de 5 m)	2 m/s
Accélération	5 m/s ²
Cycle de flexions	> 2000000
Unité d'emballage	1 Pièce

Référence connectique appropriée

7s



● Protection IP67

