

Bağlantı Kutusu

M12 × 1 için; 4 pin'li; 8 Portlu

ZAA02R502

Sipariş numarası



Teknik Veriler

Elektriksel veriler

Besleme gerilimi 18...30,2 V

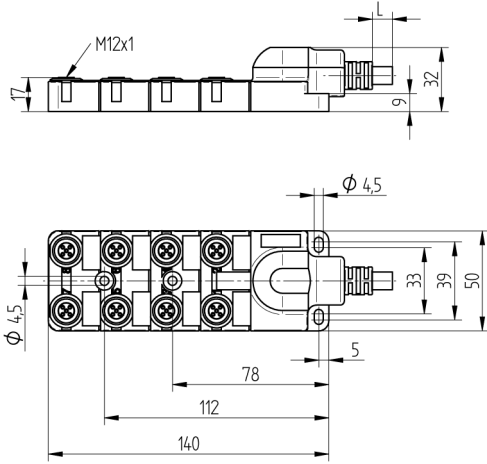
Mekanik veriler

Bağlantı 1	Soket, 8 Portlu
Bağlantı türü 1	M12 × 1, 4 pin'li
Sıkma torku	M12: 0,6 Nm +0,1 Nm
Kablo uzunluğu	5 m
Dış çap (d)	10 mm
Damar kesiti	0,34 / 0,75 mm ²
Gösterge	LED
Koruma sınıfı	IP67
Sıcaklık aralığı	-20...70 °C
Gövde malzemesi	Plastik
Kablo kılıfı materyali	PUR
Kablo damar izolasyonu materyali	PVC
Halojen içermez	Evet
Hareketli kullanıma uygun	Evet
Bükülme yarıçapı (sabit döşenmiş)	12 × d
Bükülme yarıçapı (hareketli kullanım)	12 × d
Hareket hızı (5 m yatay hareket yolu uzunluğunda)	2 m/s
İvmelenme	5 m/s ²
Test edilen büküm sayısı	> 2000000
Paketleme birimi	1 adet

Uygun bağlantı tekniği no.

2s

● Yüksek IP67 koruma sınıfı



Ölçüler mm olarak verilmiştir (1 mm = 0.03937 inç)

