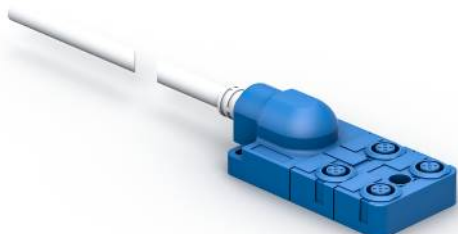


# 接线盒

适用于M12 × 1 ; 4针 ; 4端口

## ZAA02R501

订货号



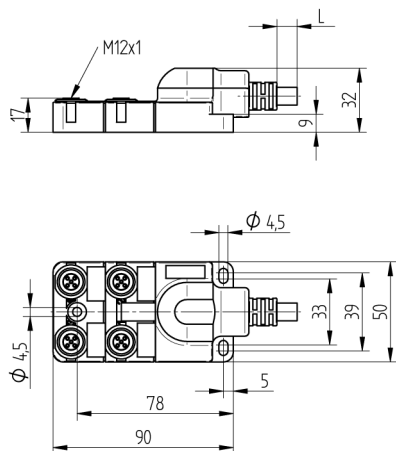
### 技术数据

电气数据	
供电电压	18...30,2 V
机械数据	
接口 1	插口, 4端口
连接方式 1	M12 × 1, 4针
转矩	M12: 0,6 Nm +0,1 Nm
电缆长度	5 m
外径 (d)	8,1 mm
芯线截面	0,34 / 0,75 mm <sup>2</sup>
指示器	LED
防护等级	IP67
温度范围	-20...70 °C
外壳材料	塑料
电缆外皮材料	PUR
芯线绝缘材料	PVC
无卤	是
适合拖链	是
弯曲半径 (固定铺设)	12 × d
弯曲半径 (移动使用)	12 × d
移动速度 (水平移动行程为 5 m 时)	2 m/s
加速度	5 m/s <sup>2</sup>
弯曲循环	> 2000000
包装箱	1件

适当的连接技术编号

2s

### ● 高防护等级IP67



尺寸数据, 单位mm (1 mm = 0.03937 Inch)

