

Colonna di protezione con vetro di protezione

Z2SS003



Dati meccanici

Materiale custodia	Alluminio, verniciato a polvere
Materiale custodia	Plastica, PA
Materiale custodia	Plastica, PE
Protezione dell'ottica	Plastica, PC
Uscita cavo	basso/alto
Spazio di montaggio (EBR)	2153 mm

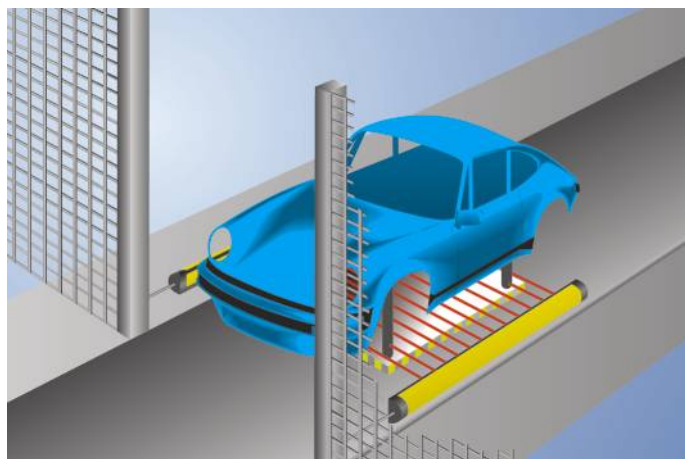
Nr. della tecnica di fissaggio idonea

710 770 780

Sono necessari il fissaggio a pavimento o a muro e le staffe di montaggio ad angolo (non compreso nella fornitura)

- Allineamento semplice e veloce tramite un sistema di fissaggio innovativo
- Installazione flessibile: Possibilità di montaggio a parete o pavimento
- Protezione efficace dai danni meccanici
- Scanalatura integrata per set di muting

La colonna di protezione con vetro di protezione offre barriere luminose di sicurezza e barriere di sicurezza multiraggio per la protezione affidabile da urti, collisioni e macchine. Con il fissaggio a pavimento del tipo ZMBSZ0001 è possibile il montaggio indipendente. Per il montaggio orizzontale è adatto il fissaggio a parete del tipo ZMBSZ0002. Grazie alla sofisticata tecnica di fissaggio e all'indicatore di livellamento integrato, l'allineamento assiale o verticale richiede solo poche mosse. Una scanalatura sulla colonna di protezione semplifica l'installazione e l'allineamento dei vari set di muting.



Prodotti aggiuntivi

Fissaggio a parete ZMBSZ0002

Fissaggio a pavimento ZMBSZ0001

Staffetta di fissaggio angolare BEF-SET-36

Staffetta di fissaggio angolare ZEMX002

