

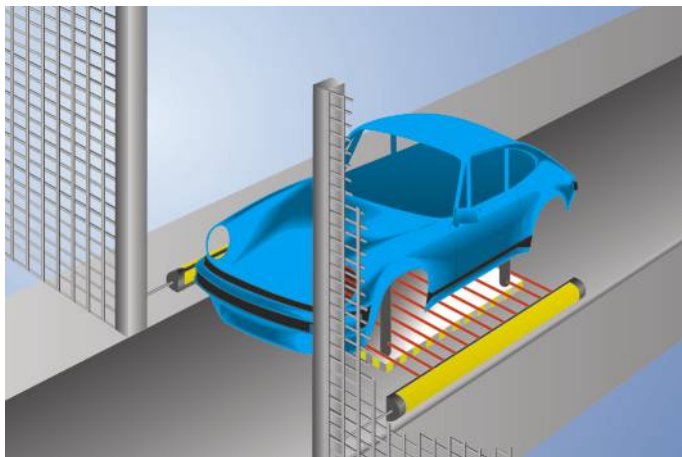
# Columna de protección con pantalla protectora

## Z2SS002



- **Instalación flexible: Posible montaje en suelo o en pared**
- **Protección eficaz contra daños mecánicos**
- **Ranura integrada para sets de muting**
- **Rápida y fácil orientación gracias a su montaje innovador**

La columna de protección con pantalla protectora ofrece barreras de luz de seguridad y barreras fotoeléctricas de seguridad multihaz para una protección fiable frente a golpes, colisiones y máquinas. El montaje independiente es posible con el montaje para suelo del modelo ZMBSZ0001. Para el montaje horizontal resulta adecuado el montaje en pared del modelo ZMBSZ0002. Gracias a la sofisticada tecnología de montaje y a un nivel de burbuja integrado, la alineación axial o vertical solo requiere unos pocos pasos. Una ranura en la columna de protección facilita la instalación y alineación de los diferentes sets de muting.



### Datos mecánicos

Carcasa	Aluminio recubierto de polvo
Carcasa	Plástico, PA
Carcasa	Plástico, PE
Protección de la óptica	Plástico, PC
Salida de cable	inferior/superior
Espacio de montaje (EBR)	1703 mm

Nº Montaje adecuado

710 770 780

Ángulo de montaje, montaje para suelo o pared necesario para el montaje (no incluido en la entrega)

### Productos adicionales

Ángulo de montaje BEF-SET-36

Ángulo de montaje ZEMX002

Fijación en pared ZMBSZ0002

Montaje para suelo ZMBSZ0001

