

Set di muting

2 sensori Muting lineare

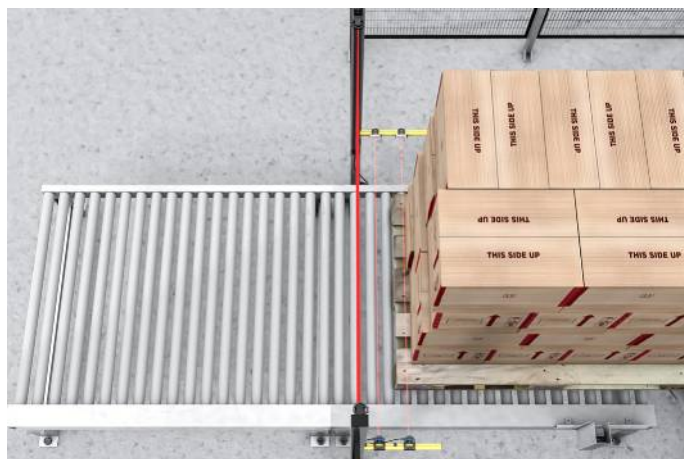
Z2MG002

Numero d'ordinazione



- Muting per il trasporto sicuro da e verso la zona di pericolo
- Plug & play grazie al box di collegamento in dotazione
- Set di muting per muting lineare a 2 sensori
- Set di muting preassemblato per una rapida messa in funzione

I sensori sono predisposti per il muting lineare a 2 sensori con questo set di muting preassemblato. Ciò consente di realizzare rapidamente applicazioni di muting in combinazione con le barriere luminose di sicurezza della serie SEFG o barriere luminose di sicurezza multi-raggio della serie SEFB. La protezione di accesso per il trasporto da e verso la zona di pericolo può essere implementata in modo sicuro ed efficiente con il set di muting lineare a 2 sensori.



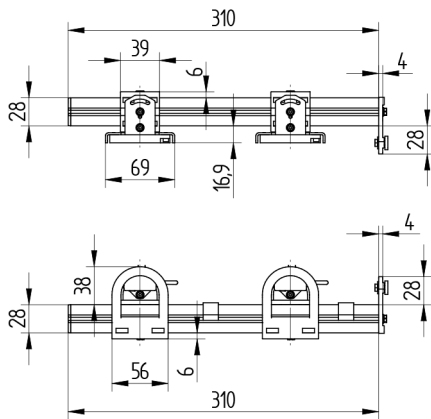
Dati tecnici

Dati elettrici

Fascia temperatura	-30...60 °C
Tipo di luce	Luce rossa
Portata	0,01...3,5 m
Frequenza di commutazione	2000 Hz

Dati meccanici

Materiale custodia	Alluminio
Tipo di connessione	M12 × 1; 4-pin
Lunghezza cavo	100 cm
Grado di protezione	IP67
Lunghezza del braccio muting	300 mm
PNP contatto chiuso	si
Volume di consegna	Sensore muting con fissaggio Catarifrangente con fissaggio Box di collegamento per sensori muting Braccio muting Muting lineare a 2 sensori
{Muting-Art}	
Sensore muting	2 × P1KL020
Catarifrangente	2 × RE6040BA
Braccio muting	2 Pezzi



Indicazione di misura in mm (1 mm = 0.03937 pollici)

