

Z1HT001

订货号

InoxSens

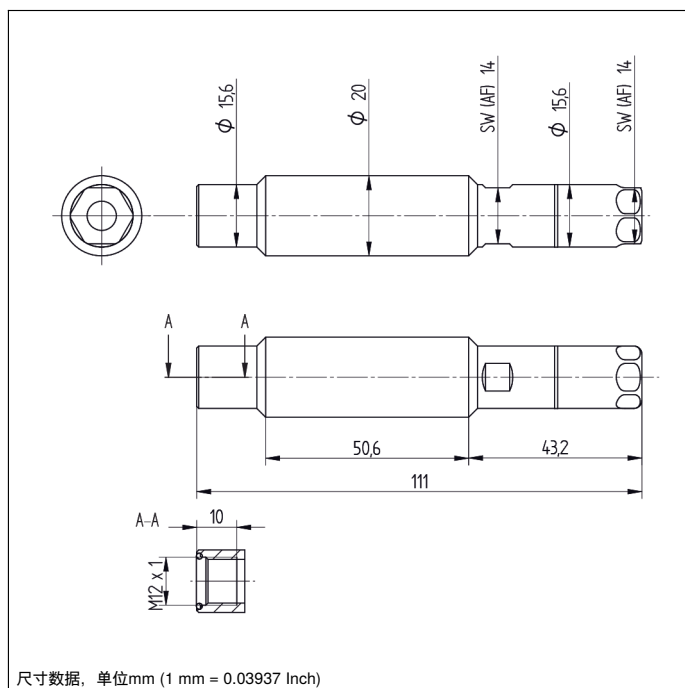


技术数据

机械数据	
材料	不锈钢 V4A
密封件材料	硅胶(FDA)
防护等级	IP68/IP69K
具有防护等级为IP68/IP69K的电缆螺旋接头	是
用于电缆直径	3...6,5 mm
包装箱	1件
采用卫生设计	<input checked="" type="checkbox"/>
抗清洁剂	<input checked="" type="checkbox"/>
紧固编号	570
适当的紧固技术编号	140

- 抵抗清洁剂的侵蚀
- 符合FDA规定的食品级材料
- 通过卫生设计易于清洁
- 防水IP68和IP69K

InoxSens是wenglor的卫生系列产品。整套系统无缝集成至机器中，InoxSens安装架是其组成部分。它采用耐腐蚀、清洁剂的V4A (1.4404/316L) 不锈钢材质，通过IP68/IP69K防护方式保护每一根标准连接接线。



适用于直线电缆。

