

Z1HT001

Sipariş numarası

InoxSens

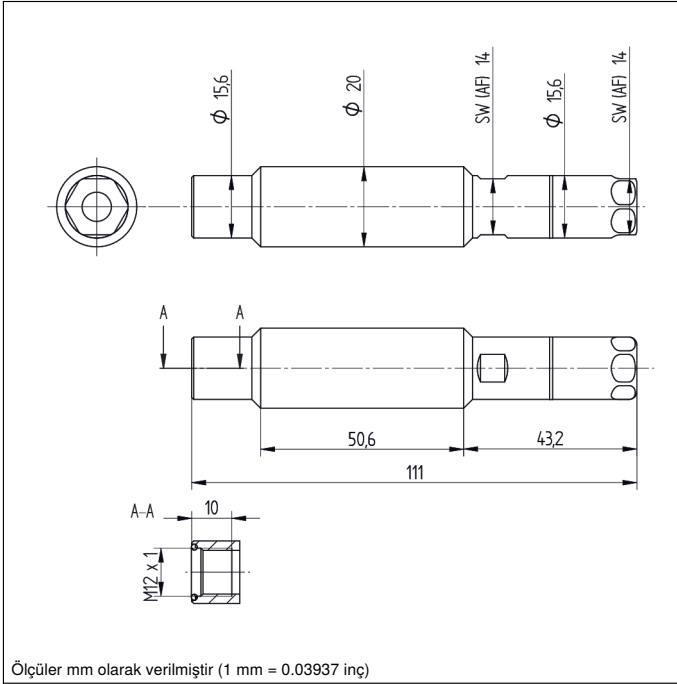


Teknik Veriler

Mekanik veriler

Materyal	V4A paslanmaz çelik
Conta materyali	Silikon (FDA)
Koruma sınıfı	IP68/IP69K
IP68/IP69K kablo rakoru	Evet
Kablo çapı için	3...6,5 mm
Paketleme birimi	1 adet
Hijyen tasarımı	●
Temizlik maddesine karşı dayanıklı	●
Sabitlenme numarası	570
Uygun sabitleme tekniği no.	140

- FDA uygunluğu olan gıda ürünü güvenli malzemeler
- Hijyen tasarımı sayesinde kolayca temizlenir
- Su geçirmez IP68 ve IP69K
- Temizlik maddelerine karşı dayanıklı



Düz modeldeki kablolar için uygundur.

InoxSens, wenglor'un hijyen serisidir. Makineye sorunsuz bir şekilde entegre edilebilen bu komple sisteme InoxSens sabitleme boruları da dahildir. Bu borular, aşınmayan, temizlik maddelerine karşı dayanıklı paslanmaz çelikten V4A (1.4404/316L) üretilmiştir ve IP68/IP69K koruma sınıfı ile bütün standart bağlantı kablolarını korurlar.

