

Consola de fijación para M18 × 1 plástico

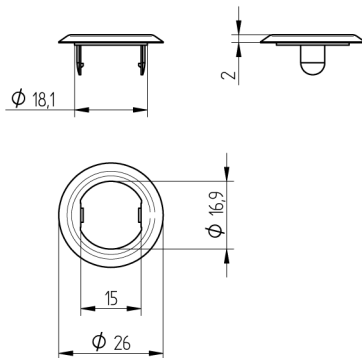
Z0008

Referencia

Datos técnicos

Datos mecánicos

| | |
|--------------------|-----------|
| Material | Plástico |
| Unidad de embalaje | 10 Piezas |



Todas las dimensiones en mm (1mm =0.03937 Inch)