

# Console di fissaggio per M18 × 1 plastica

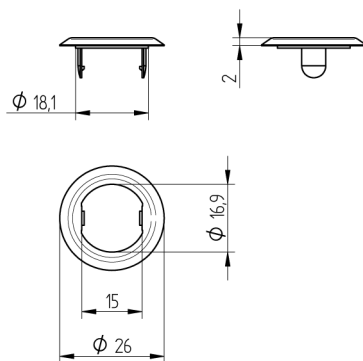
## Z0008

Numero d'ordinazione

### Dati tecnici

#### Dati meccanici

Materiale	Plastica
Unità di imballaggio	10 Pezzi



Indicazione di misura in mm (1 mm = 0.03937 pollici)