



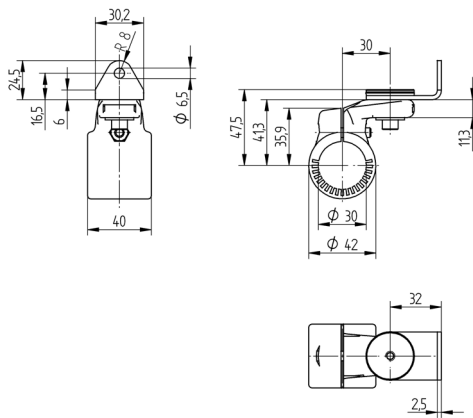
## Datos técnicos

### Datos mecánicos

Material cabezal de montaje	Plástico PA
Material placa de fijación para diámetro de perfil redondo	Acero inox. V2A 30 mm
Unidad de embalaje	1 Pieza
Número de montaje	<b>410</b>

- Plástico
- Posibilidades de alineación flexible
- Simple instalación

Para los siguientes espejos: RR21DM, RR25DM, RR34DM, RR50DA



Todas las dimensiones en mm (1mm =0.03937 Inch)

