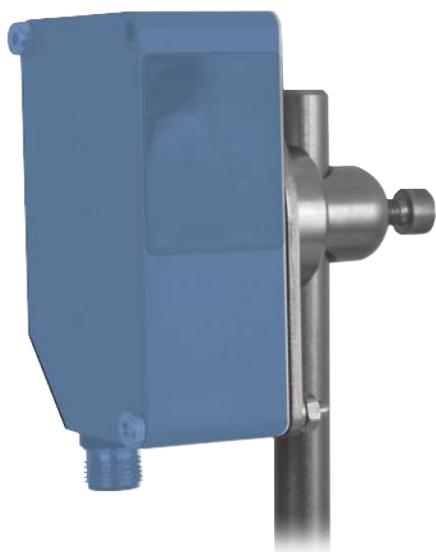


Fixation

pour 81 × 55 × 30...47 mm (TA)

WTAS12AL

Référence



Données techniques

Caractéristiques mécaniques

Matière de la tête de fixation	Aluminium
Matière de la plaque de fixation	Inox V2A
pour diamètre du profil rond	8...13 mm
Unité d'emballage	1 Pièce

Référence de fixation	340
Fixation appropriée	550

- Aluminium
- Montage simple
- Possibilités d'alignement flexibles
- Pour 81 × 55 × 30...47 mm

Le système de fixation permet d'ajuster les capteurs et réflecteurs wenglor de façon simple et de les tourner de 360° degrés en direction horizontale et verticale.

