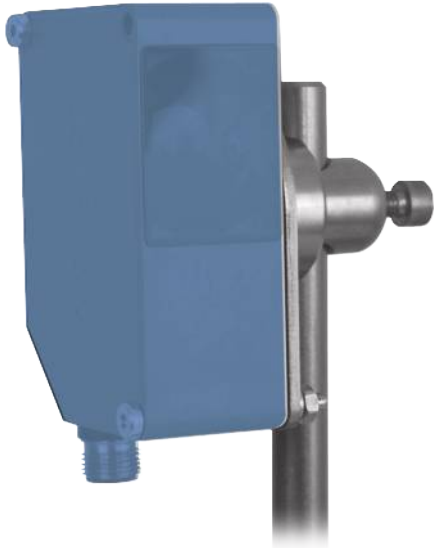


紧固
适用于81 × 55 × 30...47 mm (TA)

WTAS12VA

订货号



技术数据

机械数据

紧固头材料	不锈钢V2A
材料安装板	不锈钢V2A
针对圆形轮廓直径	8...12,5 mm
包装箱	1件

紧固编号	340
适当的紧固技术编号	550

- 不锈钢
- 安装简单
- 对准方式灵活
- 针对81 × 55 × 30...47 mm

紧固系统允许对wenglor传感器和反射器进行简单设置, 并且使其能够在垂直和水平方向360°旋转。

