

# Capteur de distance laser à temps de vol

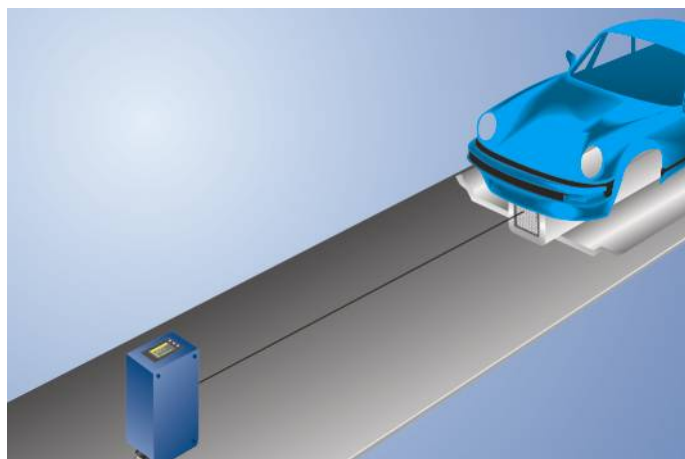
## X1TA100QXT3 LASER

Référence



- Configuration simple via écran graphique
- Dérive en température éliminable
- Lumière émettrice désactivable
- Sortie A1 commutable en sortie analogique (0...10 V / 4...20 mA)

Ces capteurs disposent d'une optique non rayable, d'un faisceau laser désactivable et mesurent la distance entre capteur et objet selon le principe de la mesure du temps de transit. L'utilisation d'un réflecteur sur l'objet permet des mesures de position précises à grandes distances. Les réglages sont réalisés via un menu et peuvent être protégés par un mot de passe.



### Données techniques

#### Caractéristiques optiques

Plage de travail	0,1...10,2 m
Plage de travail analogique	0,2...10,2 m
Plage de mesure	10 m
Réflecteur de référence	RF508
Résolution	2...6 mm
Linéarité	0,5 %
Ecart de linéarité	50 mm
Hystérésis de commutation	3...20 mm
Type de lumière	Laser (rouge)
Longueur d'onde	660 nm
Durée de vie (Tu = +25 °C)	100000 h
Classe laser (EN 60825-1)	1
Lumière parasite max.	10000 Lux
Divergence du faisceau	< 2 mrad
Réflecteur nécessaire	oui

#### Caractéristiques électroniques

Tension d'alimentation	18...30 V DC
Consommation de courant (Ub = 24 V)	< 100 mA
Fréquence de commutation	50 Hz
Taux de mesure	1...100 /s
Temps de réponse	10...200 ms
Temporisation à l'appel / retombée	0...10000 ms
Dérive en température (-10 °C < Tu < 50 °C)	< 0,2 mm/K
Dérive en température (Tu < -10 °C, Tu > 50 °C)	< 0,4 mm/K
Plage de températures	-25...60 °C
Nombre de sortie TOR	2
Chute de tension sortie TOR	< 2,5 V
Courant commuté sortie TOR	200 mA
Sortie analogique	0...10 V
Protection contre les courts-circuits	oui
Protection contre surcharges / inversions de polarité	oui
Classe de protection	III
Numéro d'accès FDA	0920382-000

#### Caractéristiques mécaniques

Mode de réglage	Menu (OLED)
Boîtier en matière	Plastique
Indice de protection	IP68
Mode de raccordement	M12 × 1; 4-pôles

#### Données techniques de sécurité

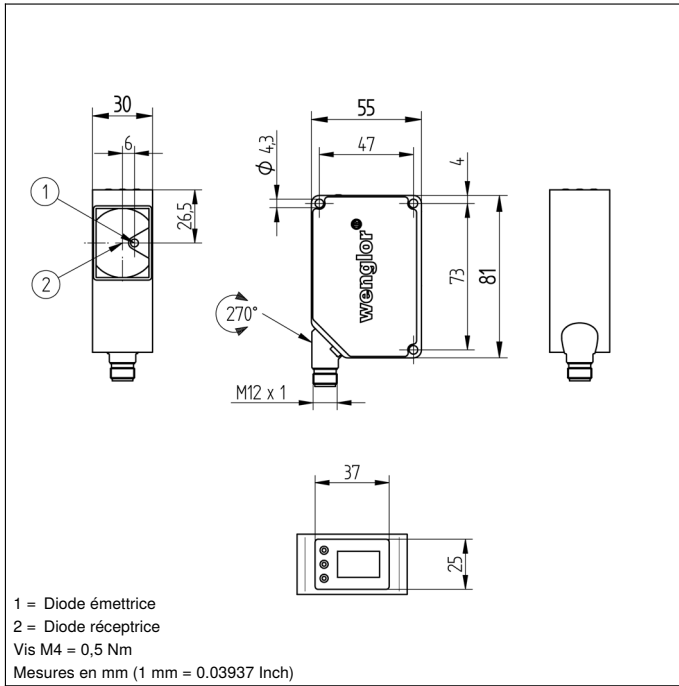
MTTFd (EN ISO 13849-1)	346,68 a
------------------------	----------

Sortie défaut	●
Contact à ouverture PNP	●
Sortie analogique	●
Schéma de raccordement N°	755
Panneau de commande N°	TA1
Référence connectique appropriée	2
Fixation appropriée	340

La luminosité de l'écran peut diminuer à mesure que la durée de vie augmente. Cela n'affecte pas le fonctionnement du capteur.

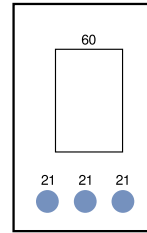
### Produits complémentaires

Réflecteur, feuille réfléchissante
Set boîtier de protection ZST-NN-02
Unité de traitement analogique AW02

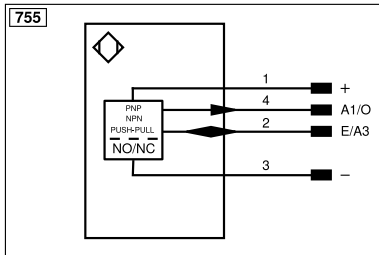


## Panneau

TA1



21 = Touche MODE  
 60 = Affichage



Légende					
+	Tension d'alimentation +	nc	N'est pas branché	EN <sub>RS422</sub>	Codeur B/Ā (TTL)
-	Tension d'alimentation 0 V	U	Entrée test	ENA	Codeur A
~	Tension d'alimentation (Tension alternative)	Ū	Entrée test inverse	EN <sub>b</sub>	Codeur B
A	Sortie de commutation Fermeture (NO)	W	Entrée Trigger	AMIN	Sortie numérique MIN
Ā	Sortie de commutation Ouverture (NC)	W-	Masse pour entrée trigger	AMAX	Sortie numérique MAX
V	Sortie encrassement / Sortie défaut (NO)	O	Sortie analogique	Ack	Sortie numérique OK
ȳ	Sortie encrassement / Sortie défaut (NC)	O-	Masse pour sortie analogique	SY In	Synchronisation In
E	Entrée (analogique ou digitale)	BZ	Extraction par bloc	SY OUT	Synchronisation OUT
T	Entrée apprentissage	Amv	Sortie de l'électrovanne	OLT	Sortie intensité lumineuse
Z	Temporisation (activation)	a	Sortie commande électrovanne +	M	Maintenance
S	Blindage	b	Sortie commande électrovanne 0 V	rsv	Réservé
RxD	Réception de données Interface	SY	Synchronisation	Couleurs des fils suivant norme DIN IEC 60757	
TxD	Émission de données Interface	SY-	Masse pour synchronisation	BK	noir
RDY	Prêt	E+	Réception	BN	brun
GND	Masse	S+	Émission	RD	rouge
CL	Cadence	±	Terre	OG	orange
E/A	Entrée / Sortie programmable	SnR	Réduction distance de commutation	YE	jaune
IO-Link	IO-Link	Rx+/-	Réception de données Ethernet	GN	vert
PoE	Power over Ethernet	Tx+/-	Émission de données Ethernet	BU	bleu
IN	Entrée de sécurité	Bus	Interfaces-Bus A(+) / B(-)	VT	violet
OSSD	Sortie sécurité	La	Lumière émettrice désactivable	GY	gris
Signal	Sortie de signal	Mag	Commande magnétique	WH	blanc
BI_D+/-	Ligne données bidirect.Gigabit Ethernet (A-D)	RES	Confirmation	PK	rose
EN <sub>RS422</sub>	Codeur, impulsion, 0 / 0̄ (TTL)	EDM	Contrôle d'efficacité	GNYE	vert jaune
PT	Résistance de mesure en platine	EN <sub>RS422</sub>	Codeur A/Ā (TTL)		

Tableau 1

Distance de travail	0 m	10 m
Diamètre du spot lumineux	5 mm	< 20 mm

## Distance du réflecteur admise

Type de réflecteur, distance de montage

RF505	0,1...10 m	ZRAF07K01	0,1...10 m
RF508	0,1...10 m	ZRAF08K01	0,1...10 m
RF258	0,1...10 m	ZRDF_K01	0...10 m