

Sensor de marcas

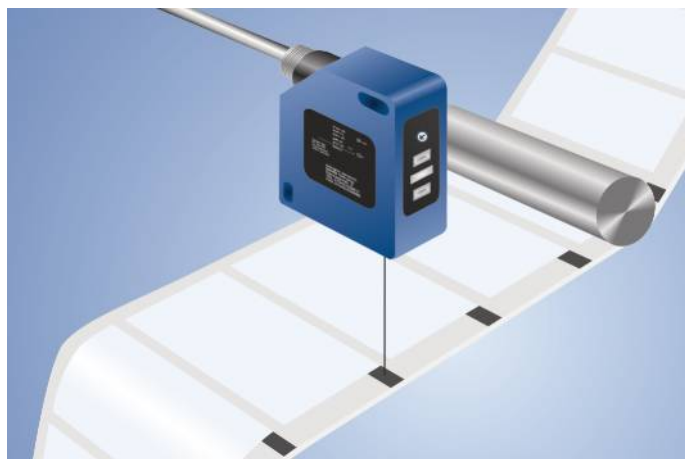
WP02PAT80

Referencia



- Alta resolución de contraste
- Lectura de salida digital de valores de escala-gris a través de la interfaz RS-232
- Paso muy pequeño: 0,7 × 2 mm
- Teach-in, dinámico Teach-in, Teach-in externo, RS-232 interfaz

Estos sensores se han diseñado especialmente para reconocer las marcas de la impresión. Tienen un pequeño punto de luz y utilizan una luz blanca LED con una alta vida útil. Sólo se requiere un sensor para el reconocimiento de todas combinaciones del color, así como la diferencia en el brillo entre marcas de impresión y el fondo.



Datos técnicos

Datos ópticos

Rango de trabajo	12...16 mm
Distancia de trabajo	14 mm
Resolución	100 escala grises
Histéresis de conmutación	< 1 %
Tipo de luz	Luz blanca
Longitud de onda	400...700 nm
Vida útil (Tu = +25 °C)	100000 h
Lux externa máx. admisible	10000 Lux
Diámetro del punto luminoso	0,7 × 2 mm

Datos eléctricos

Tensión de alimentación	10...30 V DC
Consumo de corriente (Ub = 24 V)	< 50 mA
Frecuencia de conmutación	25 kHz
Tiempo de reacción	20 µs
Retardo del tiempo de conexión/desconexión	0...100 ms
Temperatura de desvío	< 1 %
Rango de temperatura	-25...60 °C
Número de salidas de conmutación	2
Caída de tensión salida de conmutación	1,5 V
Corriente de conmutación / salida de conmutación	200 mA
Protección cortocircuitos	sí
Protección cambio polaridad	sí
Bloqueable	sí
Modo Teach-In	ZT, DT, TP
Interfaz	RS-232
Velocidad de transferencia	38400 Bd
Número de entrada digital	2
Categoría de protección	III

Datos mecánicos

Tipo de ajustes	Teach-in
Carcasa	Plástico
Clase de protección	IP67
Conexión	M12 × 1; 8-pines

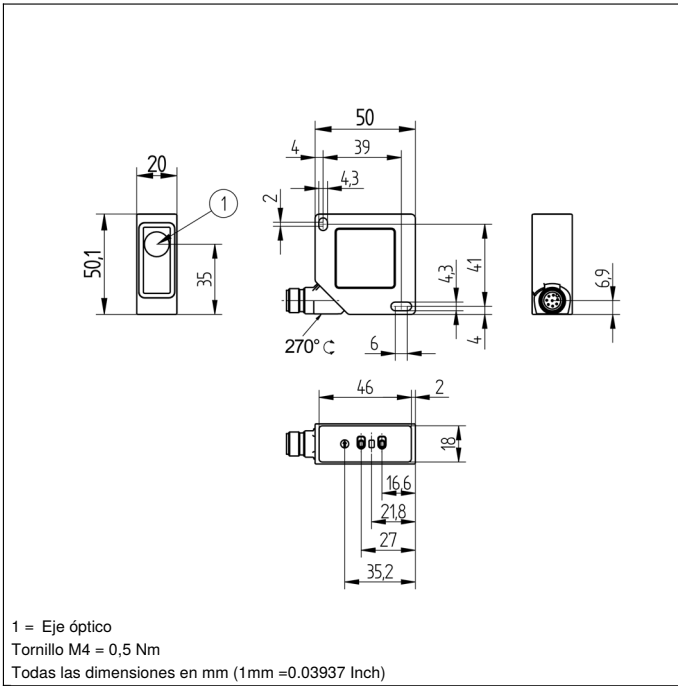
Datos técnicos de seguridad

MTTFd (EN ISO 13849-1)	1094,91 a
------------------------	-----------

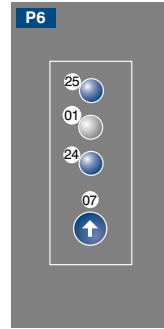
PNP NO/NC antivalente	●
RS-232 interface	●
Nº Esquema de conexión	157
Nº Panel de control	P6
Nº Conector adecuado	80
Nº Montaje adecuado	380

Productos Adicionales

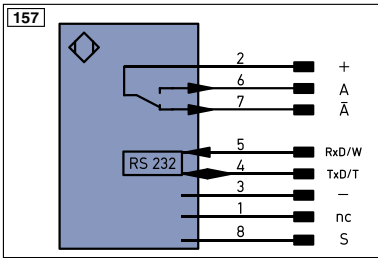
Cable interface S232W3
Carcasa protectora ZSV-0x-01
Pasarela de bus de campo ZAGxxxN01, EPGG001
Set Carcasa protectora ZSP-NN-02
Software



Panel



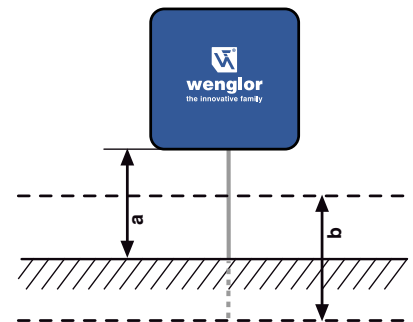
- 01 = Display de estado de conmutación
- 07 = Interruptor selector
- 24 = Botón más
- 25 = Botón menos



Aclaración de símbolos

+	Tensión de alimentación +	PT	Resistencia de medición de platino	EN ^{A/RS422}	Codificador A/Ā (TTL)
-	Tensión de alimentación 0 V	nc	no está conectado	EN ^{B/RS422}	Codificador B/B (TTL)
~	Tensión de alimentación (tensión alterna)	U	Test de entrada	EN ^A	Codificador A
A	Salida de conmutación contacto de trabajo (NO)	Ū	Test de entrada inverso	EN ^B	Codificador B
Ā	Salida de conmutación contacto de reposo (NC)	W	Entrada activadora	A ^{MIN}	Saída digital MIN
V	Salida contaminación/error (NO)	W-	"Masa de referencia" entrada activadora	A ^{MAX}	Saída digital MAX
Ū	Salida contaminación/error (NC)	O	Salida analógica	A ^{OK}	Saída digital OK
Ū	Salida contaminación/error (NC)	O-	"Masa de referencia" salida analógica	SY ^{In}	Sincronización In
E	Entrada (analógica o digital)	BZ	Salida en bloque	SY ^{OUT}	Sincronización OUT
T	Entrada de aprendizaje	A ^{MW}	Salida electroválvula/motor	OL ^T	Saída da intensidad luminosa
Z	Retardo temporal (activación)	a	Salida control de válvula +	M	el mantenimiento
S	Apantallamiento	b	Salida control de válvula 0 V	r ^{sv}	reservada
RxD	Receptor RS-232	SY	Sincronización	Color de los conductores según DIN IEC 757	
TxD	Emisor RS-232	SY-	"Masa de referencia" sincronización	BK	negro
RDY	Listo	E+	Conductor del receptor	BN	marrón
GND	Cadencia	S+	Conductor del emisor	RD	rojo
CL	Ritmo	⊕	Puesta a tierra	OG	naranja
E/A	Entrada/Salida programable	S ^{nR}	Reducción distancia de conmutación	YE	amarillo
	IO-Link	Rx+/-	Receptor Ethernet	GN	verde
PoE	Power over Ethernet	Tx+/-	Emisor Ethernet	BU	azul
IN	Entrada de seguridad	Bus	Interfaz-Bus A(+)/B(-)	VT	violeta
OSSD	Salida de seguridad	L ^a	Luz emitida desconectable	GY	gris
Signal	Salida de señal	Mag	Control magnético	WH	blanco
BI-D+/-	Línea datos Ethernet Gigabit bidirecc. (A-D)	RES	Entrada de confirmación	PK	rosa
EN ^{0/RS422}	Codificador 0-Impuls 0/0 (TTL)	EDM	Comprobación de contactores	GNYE	verde/amarillo

Distancia de trabajo ideal



- a = Distancia de trabajo
- b = Rango de trabajo

