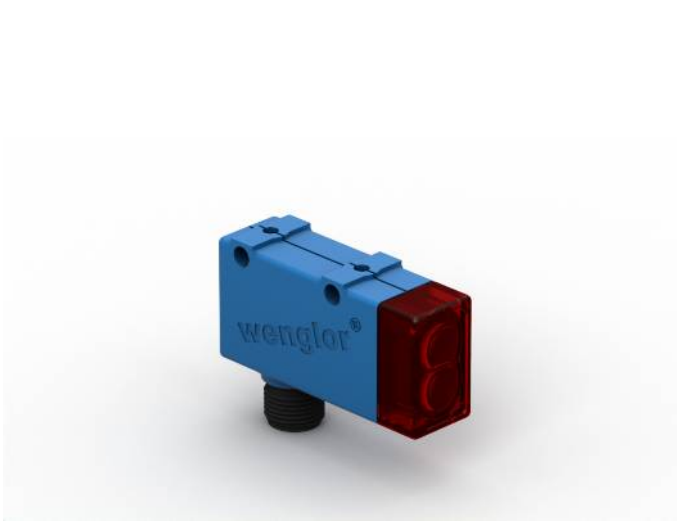


Reflektörlü Sensör üniversal

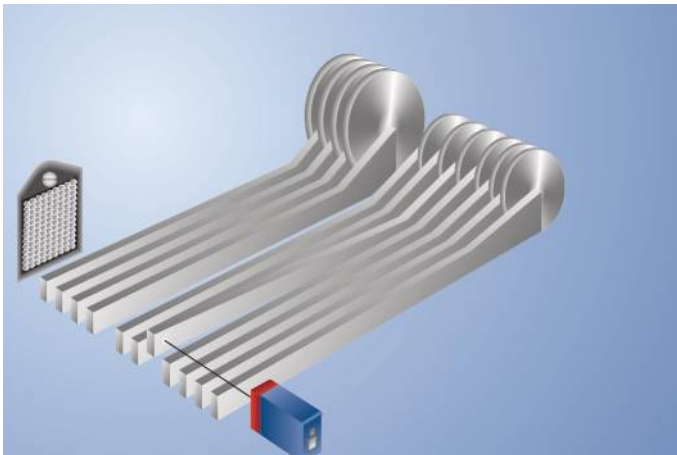
XM98NDH2 LASER

Sipariş numarası



- Algılama mesafesi: 15 m
- Algılanabilir en küçük parça: 2,5 mm
- Anahtarlama frekansı: 3 kHz
- Zaman geciktirmesi

Bu sensörler, çalışabilmeleri için bir reflektöre ihtiyaç duymaktadır. Yüksek verimleri sayesinde her türlü endüstriyel ortamda kullanılabilirler. Kullanılan polarize ışık sayesinde, ayna gibi parlak objeler bile sonsuz bir şekilde algılanabilmektedir.



Teknik Veriler

Optik veriler

Algılama mesafesi	15000 mm
Referans reflektör / reflektif folyo	RQ100BA
Reflektöre olan asgari mesafe	80 mm
Algılanabilir en küçük parça	> 2500 µm
Anahtarlama histerezi	< 15 %
Işık türü	Lazer (kırmızı)
Dalga boyu	655 nm
Polarizasyon filtresi	Evet
Kullanım ömrü (Tu = +25 °C)	100000 h
Lazer sınıfı (EN 60825-1)	2
Müsaade edilen maks. harici ışık	10000 Lux
Açılma açısı	0,6 °
Işık noktası çapı	Bkz. tablo
İki mercekli optik	Evet

Elektriksel veriler

Besleme gerilimi	10...30 V DC
Güç tüketimi (Ub = 24 V)	< 30 mA
Anahtarlama frekansı	3 kHz
Tepki süresi	166 µs
Kapatma gecikmesi	5 ms
Sıcaklık kayması	< 10 %
Sıcaklık aralığı	-10...60 °C
Anahtarlama çıkışı gerilim düşmesi	< 2,5 V
NPN anahtarlama çıkışı anahtarlama akımı	100 mA
Kısa devre korumalı	Evet
Ters kutup korumalı	Evet
Koruma sınıfı	III

Mekanik veriler

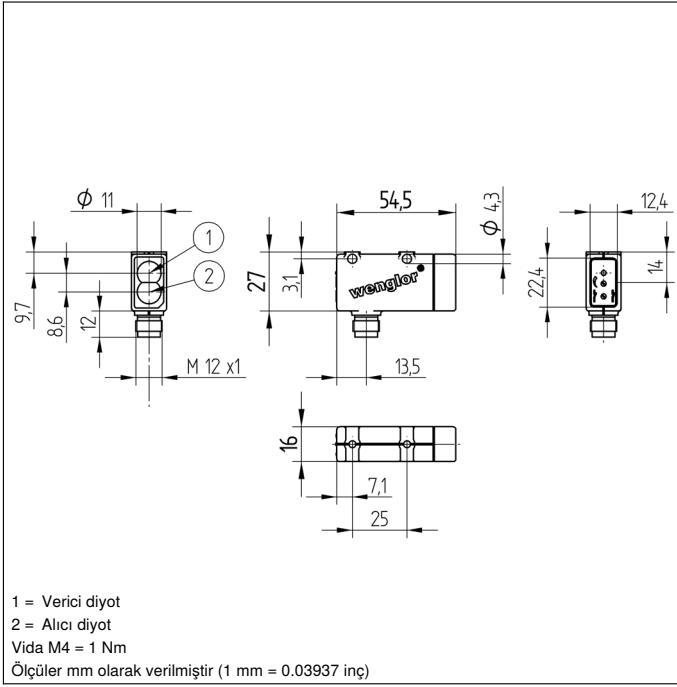
Ayar türü	Potansiyometre
Gövde malzemesi	Plastik
Tam korumalı gövde	Evet
Koruma sınıfı	IP67
Bağlantı türü	M12 × 1; 4 pin'li

NPN NC

Bağlantı şeması no.	1017
Kumanda panosu no.	M6
Uygun bağlantı tekniği no.	2
Uygun sabitleme tekniği no.	360

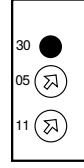
Tamamlayıcı ürünler

Koruma gövdesi seti ZSM-NN-02
Koruma gövdesi ZSV-0x-01
Reflektör, reflektif folyo

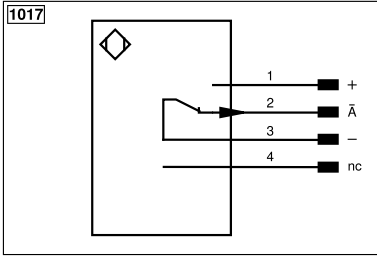


Kumanda panosu

M6



05 = Anahtarlama mesafesi ayarlayıcısı
11 = Açma/Kapatma geciktirmesi ayarlayıcısı
30 = Anahtarlama durumu göstergesi/Kirlenme mesajı



Legend					
+	Supply Voltage +	nc	Not connected	ENBns422	Encoder B/B̄ (TTL)
-	Supply Voltage 0 V	U	Test Input	ENA	Encoder A
~	Supply Voltage (AC Voltage)	Ü	Test Input inverted	ENb	Encoder B
A	Switching Output (NO)	W	Trigger Input	AMIN	Digital output MIN
Ā	Switching Output (NC)	W-	Ground for the Trigger Input	AMAX	Digital output MAX
V	Contamination/Error Output (NO)	O	Analog Output	AOK	Digital output OK
V̄	Contamination/Error Output (NC)	O-	Ground for the Analog Output	SY In	Synchronization In
E	Input (analog or digital)	BZ	Block Discharge	SY OUT	Synchronization OUT
T	Teach Input	Amv	Valve Output	OLT	Brightness output
Z	Time Delay (activation)	a	Valve Control Output +	M	Maintenance
S	Shielding	b	Valve Control Output 0 V	rsv	Reserved
RxD	Interface Receive Path	SY	Synchronization	Wire Colors according to DIN IEC 60757	
TxD	Interface Send Path	SY-	Ground for the Synchronization	BK	Black
RDY	Ready	E+	Receiver-Line	BN	Brown
GND	Ground	S+	Emitter-Line	RD	Red
CL	Clock	±	Grounding	OG	Orange
E/A	Output/Input programmable	SnR	Switching Distance Reduction	YE	Yellow
IO-Link	IO-Link	Rx+/-	Ethernet Receive Path	GN	Green
PoE	Power over Ethernet	Tx+/-	Ethernet Send Path	BU	Blue
IN	Safety Input	Bus	Interfaces-Bus A(+)/B(-)	VT	Violet
OSSD	Safety Output	La	Emitted Light disengageable	GY	Grey
Signal	Signal Output	Mag	Magnet activation	WH	White
BI_D+/-	Ethernet Gigabit bidirect. data line (A-D)	RES	Input confirmation	PK	Pink
ENo RS422	Encoder 0-pulse 0/0̄ (TTL)	EDM	Contact Monitoring	GNYE	Green/Yellow
PT	Platinum measuring resistor	ENARs422	Encoder A/Ā (TTL)		

Tablo 1

Algılama mesafesi	0,2 m	5 m	10 m
Işık noktası çapı	5 mm	35 mm	70 mm

Müsaade edilen reflektör uzaklığı

Reflektör tipi, montaj mesafesi

RQ100BA	0,08...15 m	RR25_M	0,15...7 m
RE18040BA	0,1...12 m	RR25KP	0,1...4 m
RQ84BA	0,08...10 m	RR21_M	0,1...3,5 m
RR84BA	0,08...12 m	ZRAE02B01	0,08...6 m
RE9538BA	0,15...4,5 m	ZRME01B01	0,1...2 m
RE6151BM	0,1...10 m	ZRME03B01	0,15...8 m
RE6151BH	0,08...6 m	ZRMR02K01	0,08...2,5 m
RR50_A	0,08...10 m	ZRMS02_01	0,1...3 m
RE6040BA	0,08...10 m	RF505	0,2...3 m
RE8222BA	0,08...8 m	RF255	0,2...2,5 m
RR34_M	0,1...6 m	RF508	0,2...3 m
RE3220BM	0,1...6 m	RF258	0,2...2,5 m
RE6210BM	0,15...5,5 m	ZRDF_K01	0,1...11 m

