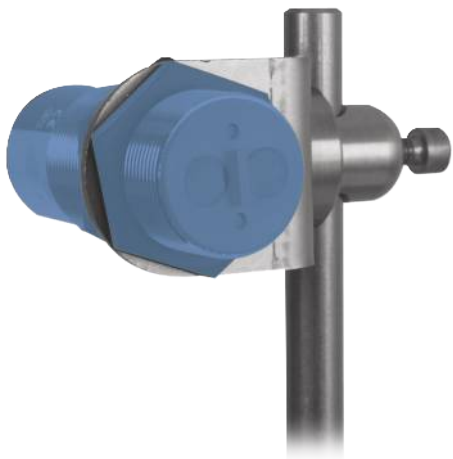


紧固
适用于M30 × 1.5

W30S12VA

订货号



技术数据

机械数据	
紧固头材料	不锈钢V2A
材料安装板	不锈钢V2A
针对圆形轮廓直径	8...13 mm
包装箱	1件
紧固编号	130
适当的紧固技术编号	550

- 不锈钢
- 安装简单
- 对准方式灵活
- 针对M30 × 1.5

紧固系统允许对wenglor传感器和反射器进行简单设置，并且使其能够在垂直和水平方向360°旋转。

