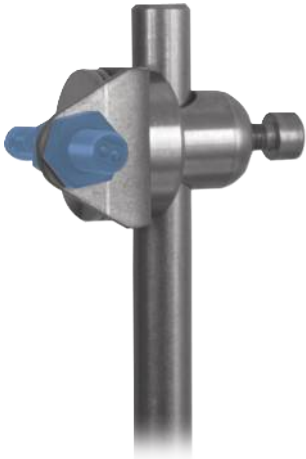


紧固
适用于M8 × 1

W8S12VA

订货号



技术数据

机械数据

紧固头材料 不锈钢V2A

材料安装板 不锈钢V2A

针对圆形轮廓直径 8...13 mm

包装箱 1件

紧固编号 **200**

适当的紧固技术编号 **550**

- 不锈钢
- 安装简单
- 对准方式灵活
- 针对M8 × 1

紧固系统允许对wenglor传感器和反射器进行简单设置，并且使其能够在垂直和水平方向360°旋转。

