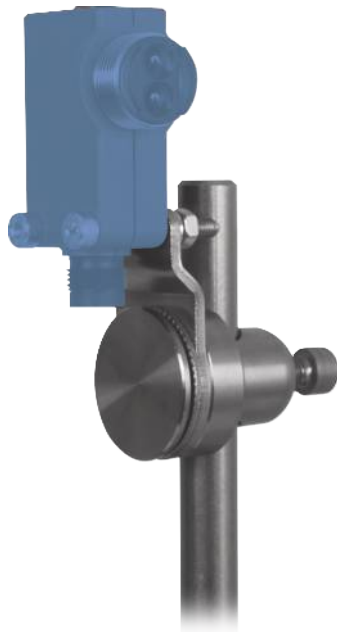


# Montaje para 56,5 × 26 × 16 mm (M)

## WRS12VA

Referencia



### Datos técnicos

#### Datos mecánicos

Material cabezal de montaje	Acero inox. V2A
Material placa de fijación para diámetro de perfil redondo	Acero inox. V2A 8...13 mm
Unidad de embalaje	1 Pieza
Número de montaje	<b>370</b>
Nº Montaje adecuado	<b>550</b>

- Acero inox
- Para 56,5 × 26 × 16 mm
- Posibilidades de alineación flexible
- Simple instalación

El sistema de montaje permite ajustar los sensores y los espejos, y girarlos 360° en dirección horizontal y vertical.

