

技术数据

机械数据

材料 不锈钢V2A

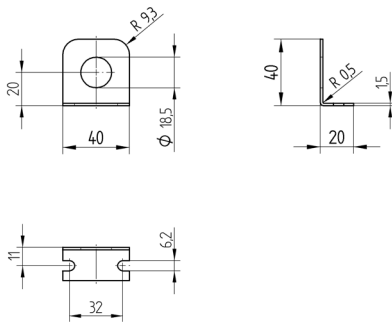
包装箱 1件

紧固编号

150



- 针对M18 × 1



尺寸数据, 单位mm (1 mm = 0.03937 Inch)

