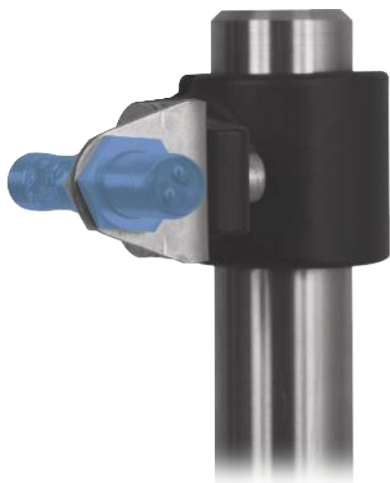


Fissaggio per M12 × 1

W12S30KU

Numero d'ordinazione



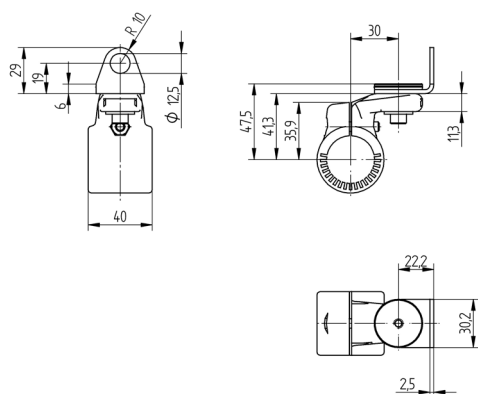
Dati tecnici

Dati meccanici

Materiale testa di fissaggio	Plastica PA
Materiale piastra di montaggio per diametro profilo circolare	Acciaio inox V2A 30 mm
Unità di imballaggio	1 Pezzi
Numero di fissaggio	170

- Per M12 × 1
- Plastica
- Possibilità di allineamento flessibile
- Semplice montaggio

Il sistema di fissaggio permette una facile regolazione dei sensori e riflettori in posizione orizzontale, verticale o a 360°.



Indicazione di misura in mm (1 mm = 0.03937 pollici)

