

# Reflextaster

energetisch

## TF55PA3S172

Bestellnummer

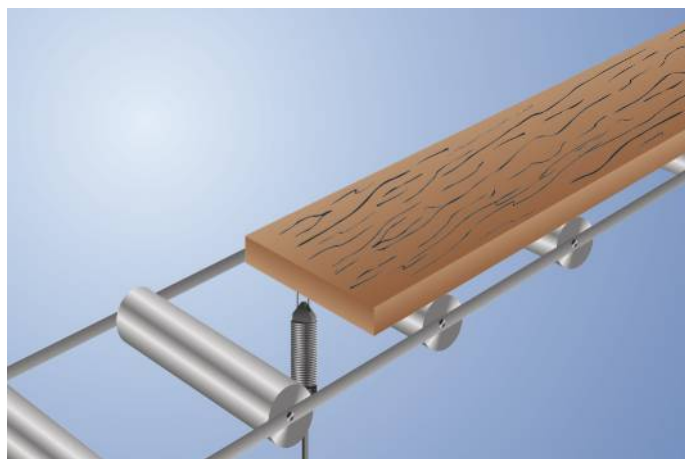


- Für Anwendungen in staubiger und feuchter Umgebung
- Kein optisches Übersprechen

### Technische Daten

Optische Daten	
Tastweite	500 mm
Schalthysterese	< 15 %
Lichtart	Infrarot
Lebensdauer (Tu = +25 °C)	100000 h
Max. zul. Fremdlicht	10000 Lux
Öffnungswinkel	8 °
Elektrische Daten	
Versorgungsspannung	10...30 V DC
Stromaufnahme (Ub = 24 V)	< 40 mA
Schaltfrequenz	200 Hz
Ansprechzeit	2500 µs
Temperaturdrift	< 10 %
Temperaturbereich	-25...60 °C
Spannungsabfall Schaltausgang	< 2,5 V
Schaltstrom PNP-Schaltausgang	200 mA
Reststrom Schaltausgang	< 50 µA
Kurzschlussfest	ja
Verpolungssicher	ja
Überlastsicher	ja
Schutzklasse	III
Mechanische Daten	
Einstellart	Potentiometer
Gehäusematerial	CuZn, vernickelt
Vollverguss	ja
Schutzart	IP65
Anschlussart	M12 × 1; 4-polig
PNP-Öffner, PNP-Schließer	●
Anschlussbild-Nr.	<b>101</b>
Bedienfeld-Nr.	<b>F2</b>
Passende Anschluss technik-Nr.	<b>2</b>
Passende Befestigungstechnik-Nr.	<b>130</b>

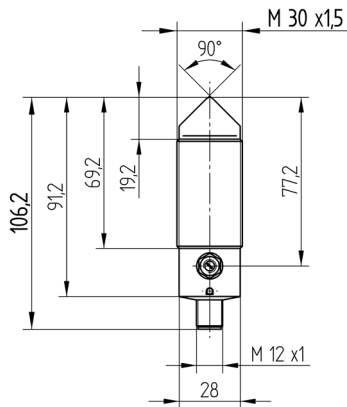
Sender und Empfänger befinden sich bei diesen Sensoren in einem Gehäuse. Sie werten das vom Objekt reflektierte Licht aus: Sobald ein Objekt die eingestellte Tastweite erreicht, schaltet der Ausgang. Helle Objekte reflektieren das Licht besser als dunkle und können daher aus größerem Abstand erkannt werden.



### Ergänzende Produkte

PNP-NPN-Wandler BG2V1P-N-2M

## Bedienfeld

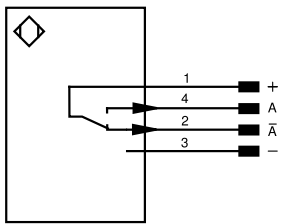
**F2**


Maßangaben in mm (1 mm = 0.03937 Inch)



05 = Schaltabstandseinsteller

30 = Schaltzustandsanzeige/Verschmutzungsmeldung

**101**


### Symbolerklärung

+	Versorgungsspannung +	nc	Nicht angeschlossen	ENBRS422	Encoder B/Ā (TTL)
-	Versorgungsspannung 0 V	U	Testeingang	ENA	Encoder A
~	Versorgungsspannung (Wechselspannung)	Ü	Testeingang invertiert	ENb	Encoder B
A	Schaltausgang Schließer (NO)	W	Triggereingang	AMIN	Digitalausgang MIN
Ā	Schaltausgang Öffner (NC)	W-	Bezugsmasse/Triggereingang	AMAX	Digitalausgang MAX
V	Verschmutzungs-/Fehlerausgang (NO)	O	Analogausgang	Aok	Digitalausgang OK
ȳ	Verschmutzungs-/Fehlerausgang (NC)	O-	Bezugsmasse/Analogausgang	SY In	Synchronisation In
E	Eingang analog oder digital	BZ	Blockabzug	SY OUT	Synchronisation OUT
T	Teach-in-Eingang	Amv	Ausgang Magnetventil/Motor	OLT	Lichtstärkeausgang
Z	Zeitverzögerung (Aktivierung)	a	Ausgang Ventilsteuerung +	M	Wartung
S	Schirm	b	Ausgang Ventilsteuerung 0 V	rsv	Reserviert
RxD	Schnittstelle Empfangsleitung	SY	Synchronisation	Adernfarben nach IEC 60757	
TxD	Schnittstelle Sendeleitung	SY-	Bezugsmasse/Synchronisation	BK	schwarz
RDY	Bereit	E+	Empfängerleitung	BN	braun
GND	Masse	S+	Sendeleitung	RD	rot
CL	Takt	±	Erdung	OG	orange
E/A	Eingang/Ausgang programmierbar	SnR	Schaltabstandsreduzierung	YE	gelb
	IO-Link	Rx+/-	Ethernet Empfangsleitung	GN	grün
PoE	Power over Ethernet	Tx+/-	Ethernet Sendeleitung	BU	blau
IN	Sicherheitseingang	Bus	Schnittstellen-Bus A(+)/B(-)	VT	violett
OSSD	Sicherheitsausgang	La	Sendelicht abschaltbar	GY	grau
Signal	Signalausgang	Mag	Magnetansteuerung	WH	weiß
BI_D+/-	Ethernet Gigabit bidirekt. Datenleitung (A-D)	RES	Bestätigungseingang	PK	rosa
ENo RS422	Encoder 0-Impuls 0/Ā (TTL)	EDM	Schützkontrolle	GNYE	grüngelb
PT	Platin-Messwiderstand	ENARS422	Encoder A/Ā (TTL)		

