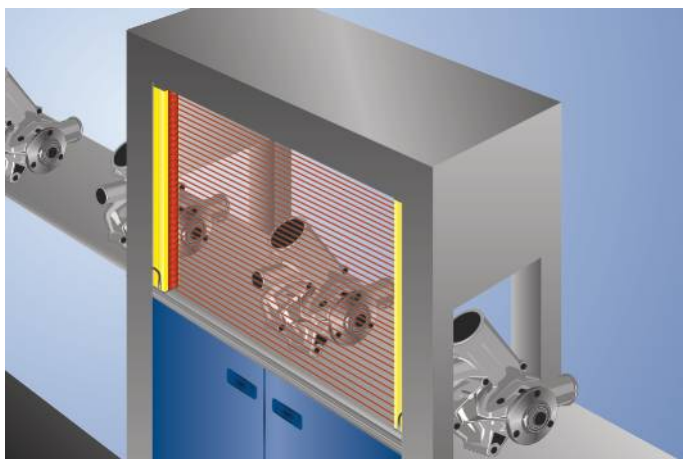




- 保护区涵盖整个外壳长度，保证安装无超出
- 通过可见红光快速对齐
- 通过布线轻松实现配置安排
- 采用精简构造，方便集成

这些安全光幕能够出色地完成所有基本任务。标配了保护模式、重启锁定和接触器控制等基本功能，并可以轻松配置。防护区始终延伸至壳体末端，没有突出物。因此，即便安装空间有限，也能轻松实现保护。



| 光学数据 | |
|------------|------------|
| 作用范围 | 0,25...6 m |
| 外壳长度(L) | 910 mm |
| 防护区高度(SFH) | 911 mm |
| 分辨率 | 14 mm |
| 光线类型 | 红光 |
| 最大允许的外来光线 | 10000 Lux |
| 张角 | ± 2,5 ° |

| 电气数据 | |
|-----------------------------|------------------|
| 传感器型号 | 接收器 |
| 供电电压 | 19,2...28,8 V DC |
| 电流消耗(U _b = 24 V) | 140 mA |
| 响应时间 | 14,9 ms |
| 温度范围 | -25...55 °C |
| 储藏温度 | -25...60 °C |
| 安全输出端数量 (OSSDs) | 2 |
| 安全输出端压降 | < 2,3 V |
| PNP安全输出端开关电流 | 300 mA |
| 信号输出端数量 | 1 |
| 信号输出端压降 | < 2,5 V |
| 信号输出端开关电流 | 100 mA |
| 抗短路和防过载 | 是 |
| 反极性保护 | 是 |
| 防护等级 | III |

| 机械数据 | |
|------|--------------|
| 外壳材料 | 铝 |
| 玻璃材质 | 聚碳酸酯 |
| 防护等级 | IP65/IP67 |
| 连接方式 | M12 × 1 ; 8针 |
| 电缆长度 | 300 mm |

| 安全技术数据 | |
|--------------------------|----------------|
| 电敏保护设备类型(EN 61496) | 4 |
| 性能等级(EN ISO 13849-1) | Cat. 4 PL e |
| PFHD | 1,60 × E-8 1/h |
| 使用寿命 TM (EN ISO 13849-1) | 20 a |
| 安全完整性等级(IEC 61508) | SIL3 |
| 安全完整性等级(IEC 62061) | SILCL3 |

| 功能 | |
|------|------|
| 护指防护 | 是 |
| 功能范围 | 基本功能 |

| | |
|-----------|-----------------------|
| 接线图编号 | 361 |
| 操作面板编号 | SR5 |
| 适当的连接技术编号 | 89 |
| 适当的紧固技术编号 | 701 790 810 820 |

适当的发送器

SEMG536

补充的产品

安全继电器SG4-00VA000R2, SR4B3B01S, SR4D3B01S

带有转向镜的防护柱 Z2SU001

带有转向镜的防护柱SZ000EU125NN01

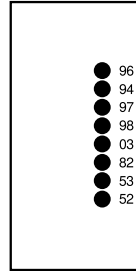
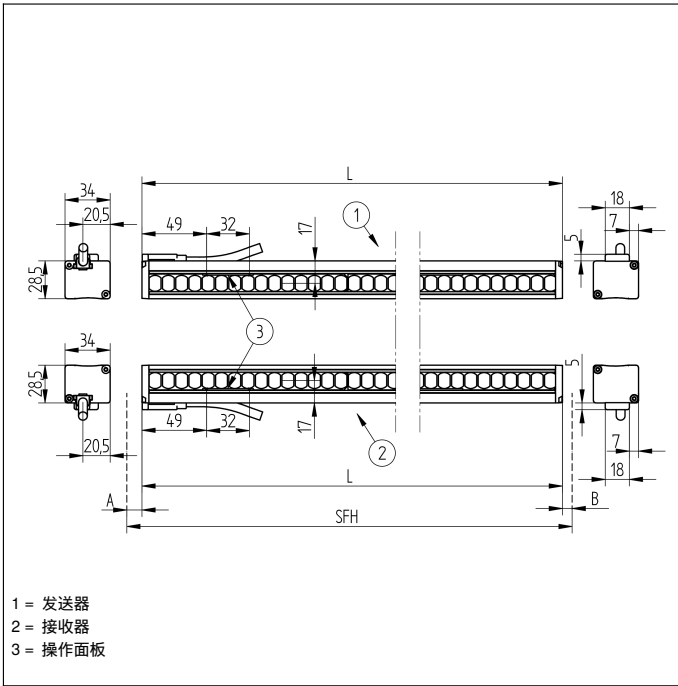
带有防护板的防护柱SZ000EG125NN01

带有防护罩的防护柱 Z2SS001

软件

操作面板

SR5



- 03 = 错误指示器
- 52 = OSSD ON
- 53 = OSSD OFF
- 82 = 确认要求
- 94 = 诊断
- 96 = 诊断/信号弱
- 97 = 诊断/接触器监控
- 98 = 诊断/同步

