

Sicherheits-Lichtvorhang

Fingerschutz

SEMG642



- Einfache Konfiguration per Verdrahtung
- Schmale Bauform für einfache Integration
- Schnelles Ausrichten durch sichtbares Rotlicht
- Schutzfeld über gesamte Gehäuselänge für eine Montage ohne Überstand

Diese Sicherheits-Lichtvorhänge lösen alle Basisaufgaben souverän. Die Grundfunktionen Schutzbetrieb, Wiederanlaufsperrung und Schützkontrolle sind standardmäßig integriert und können einfach konfiguriert werden. Ohne Überstand reicht das Schutzfeld stets bis zum Gehäuseende. Dadurch ist eine Absicherung auch unter beengten Einbauverhältnissen mühelos realisierbar.



Optische Daten

| | |
|----------------------|------------|
| Reichweite | 0,25...6 m |
| Gehäuselänge (L) | 1810 mm |
| Schutzfeldhöhe (SFH) | 1811 mm |
| Auflösung | 14 mm |
| Lichtart | Rotlicht |
| Max. zul. Fremdlicht | 10000 Lux |
| Öffnungswinkel | ± 2,5 ° |

Elektrische Daten

| | |
|---------------------------------------|------------------|
| Sensortyp | Empfänger |
| Versorgungsspannung | 19,2...28,8 V DC |
| Stromaufnahme (U _b = 24 V) | 200 mA |
| Reaktionszeit | 24,8 ms |
| Temperaturbereich | -5...55 °C |
| Lagertemperatur | -25...60 °C |
| Anzahl Sicherheitsausgänge (OSSDs) | 2 |
| Spannungsabfall Sicherheitsausgang | < 2,3 V |
| Schaltstrom PNP-Sicherheitsausgang | 300 mA |
| Anzahl Signalausgänge | 1 |
| Spannungsabfall Signalausgang | < 2,5 V |
| Schaltstrom Signalausgang | 100 mA |
| Kurzschlussfest und überlastsicher | ja |
| Verpolungssicher | ja |
| Schutzklasse | III |

Mechanische Daten

| | |
|------------------|------------------|
| Gehäusematerial | Aluminium |
| Material Scheibe | Polycarbonat |
| Schutzart | IP65/IP67 |
| Anschlussart | M12 × 1; 8-polig |
| Kabellänge | 300 mm |

Sicherheitstechnische Daten

| | |
|---|----------------|
| BWS-Typ (EN 61496) | 4 |
| Performance Level (EN ISO 13849-1) | Cat. 4 PL e |
| PFHD | 1,60 × E-8 1/h |
| Gebrauchsdauer TM (EN ISO 13849-1) | 20 a |
| Sicherheits-Integritätslevel (EN 61508) | SIL3 |
| Sicherheits-Integritätslevel (EN 62061) | SILCL3 |

Funktion

| | |
|-----------------|---------------|
| Fingerschutz | ja |
| Funktionsumfang | Grundfunktion |

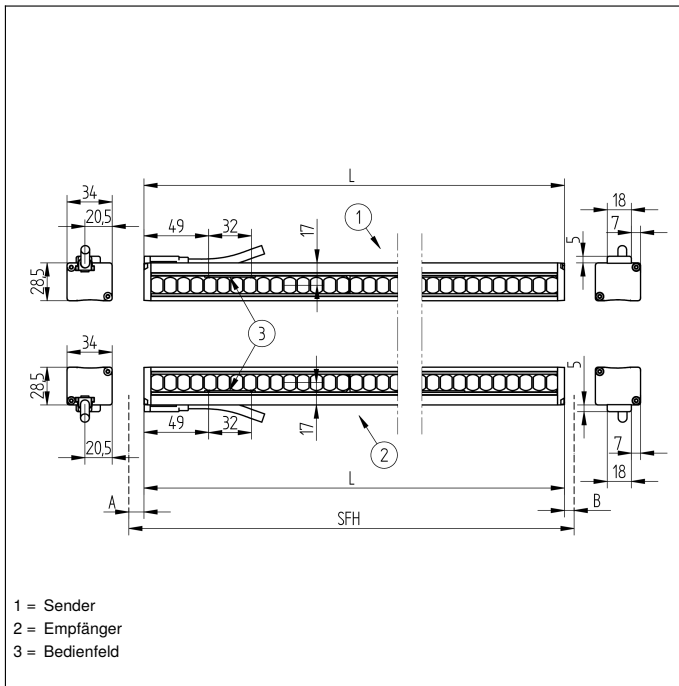
| | |
|----------------------------------|-----------------------|
| Anschlussbild-Nr. | 361 |
| Bedienfeld-Nr. | SR5 |
| Passende Anschluss-technik-Nr. | 89 |
| Passende Befestigungstechnik-Nr. | 701 790 810 820 |

Passender Sender

SEMG542

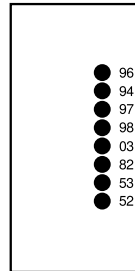
Ergänzende Produkte

| |
|---|
| Schutzsäule mit Schutzscheibe SZ000EG215NN01 |
| Schutzsäule mit Schutzscheibe Z2SS003 |
| Schutzsäule mit Umlenkspiegel SZ000EU215NN01 |
| Schutzsäule mit Umlenkspiegel Z2SU003 |
| Sicherheitsrelais SG4-00VA000R2, SR4B3B01S, SR4D3B01S |
| Software |
| Umlenkspiegel Z2UG004 |



Bedienfeld

SR5



- 03 = Fehleranzeige
- 52 = OSSD ON
- 53 = OSSD OFF
- 82 = Bestätigungsanforderung
- 94 = Diagnose
- 96 = Diagnose/Signal schwach
- 97 = Diagnose/Schützkontrolle
- 98 = Diagnose/Synchronisierung

