

# Tek Işınlı Güvenlik Sensörü

Alıcı

## SL2-00NE000H2



- Cam mercekler
- Lütfen dikkat ediniz: 2006/42/EC sayılı Makine Direktifine göre, sadece yedek parça olarak kullanıma izin verilmektedir.

### Optik veriler

Algılama mesafesi	0...20 m
Anahtarlama histerezi	< 15 %
Işık türü	Kırmızı ışık
Müsaade edilen maks. harici ışık	10000 Lux
Açılma açısı	± 4 °

### Elektriksel veriler

Sensör tipi	Alıcı
Besleme gerilimi	24 V DC
Güç tüketimi (Ub = 24 V)	< 15 mA
Sıcaklık aralığı	-25...60 °C
Anahtarlama çıkışı gerilim düşmesi	< 1,5 V
PNP anahtarlama çıkışı anahtarlama akımı	300 mA
Anahtarlama çıkışı artık akımı	< 50 µA
Kısa devre korumalı	Evet
Aşırı yük korumalı	Evet
Ters kutup korumalı	Evet
Koruma sınıfı	III

### Mekanik veriler

Gövde malzemesi	Plastik, PBT
Optik kapak	Cam
Tam korumalı gövde	Evet
Koruma sınıfı	IP67
Bağlantı türü	M12 × 1; 4 pin'li

### Emniyet tekniğine ilişkin veriler

ESPE tipi (EN 61496)	2*
Güvenlik kategorisi (EN ISO 13849-1)	2
Performans seviyesi (EN ISO 13849-1)	PL c
PFHD	3,16 × E-7 1/h *
Kullanım süresi TM (EN ISO 13849-1)	20 a
MTTFd (EN ISO 13849-1)	381 a

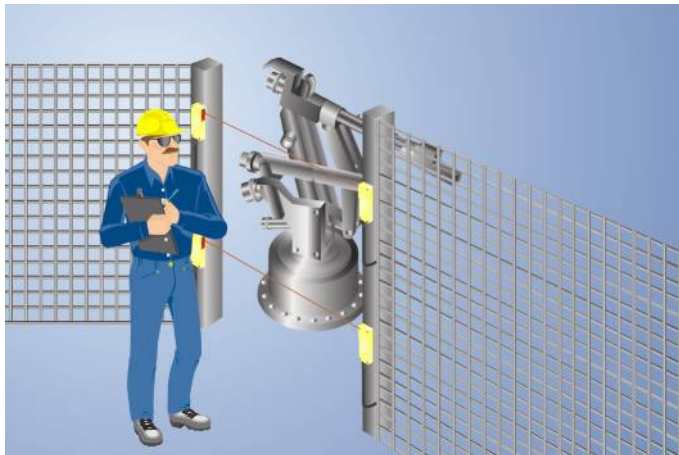
Bağlantı şeması no.	1021
Kumanda panosu no.	N1 No1
Uygun bağlantı tekniği no.	2
Uygun sabitleme tekniği no.	350

### Uygun vericiler

SL2-00NS000H2

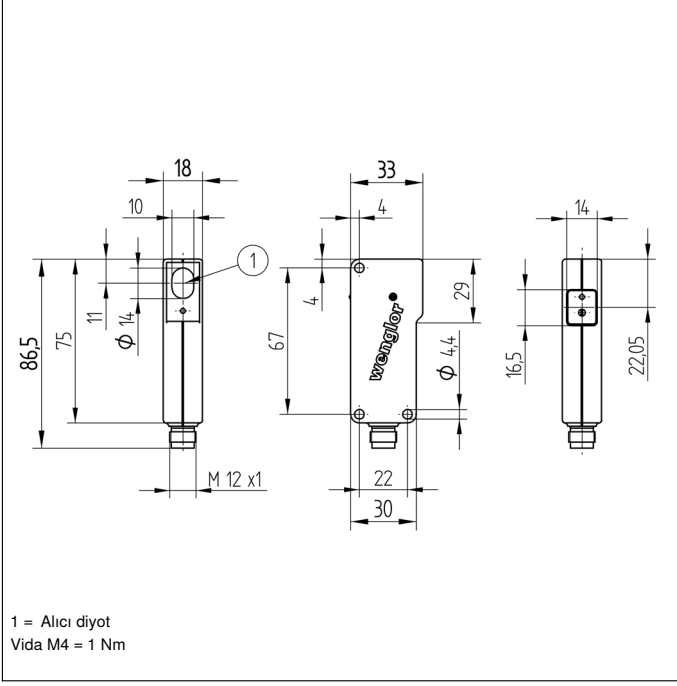
\* SS2-00VA000R2 veya SS2-00VA000R3 ile bağlantılı olarak

Bu tek yönlü emniyet ışık bariyerleri, endüstriyel ortamlarda kullanım için uygundur. Tekli bariyer güvenlik kontrol ünitesi SS2-00VA000Rx ile birlikte, makinelere olan girişler güvenlik altına alınabilmektedir.



### Tamamlayıcı ürünler

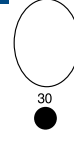
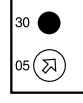
Güvenlik değerlendirme ünitesi SS2-00VA000R2
Güvenlik değerlendirme ünitesi SS2-00VA000R3
Koruma gövdesi seti ZSN-NN-02
Yansıtma aynası Z2UG001
Yazılım



## Kumanda panosuOptik

N1

No1



05 = Anahtarlama mesafesi ayarlayıcısı  
30 = Anahtarlama durumu göstergesi/Kirlenme mesajı