

# Barriera unidirezionale di sicurezza

Ricevitore

## SL2-00NE000H2



- Lenti in vetro
- Nota bene: Ai sensi della Direttiva Macchine 2006/42/CE, è consentito solo l'uso come parte di ricambio.

### Dati ottici

Portata	0...20 m
Isteresi di commutazione	< 15 %
Tipo di luce	Luce rossa
Livello luce estranea	10000 Lux
Angolo ottico	± 4 °

### Dati elettrici

Tipo di sensore	Ricevitore
Tensione di alimentazione	24 V DC
Assorbimento di corrente (U <sub>b</sub> = 24 V)	< 15 mA
Fascia temperatura	-25...60 °C
Caduta di tensione uscita di commutazione	< 1,5 V
PNP/max. corrente di commutazione	300 mA
Corrente residua uscita di commutazione	< 50 µA
Protezione contro i cortocircuiti	sì
Protezione al sovraccarico	sì
Protezione all'inversione di polarità	sì
Classe di protezione	III

### Dati meccanici

Materiale custodia	Plastica PBT
Protezione dell'ottica	Vetro
Completamente incapsulato	sì
Grado di protezione	IP67
Tipo di connessione	M12 × 1; 4-pin

### Dati tecnici di sicurezza

Tipo ESPE (EN 61496)	2*
Categoria di sicurezza (EN ISO 13849-1)	2
Performance Level (EN ISO 13849-1)	PL c
PFHD	3,16 × E-7 1/h *
Durata operativa TM (EN ISO 13849-1)	20 a
MTTFd (EN ISO 13849-1)	381 a

Schema elettrico nr.	1021
Pannello n.	N1   No1
Nr. dei connettori idonea	2
Nr. della tecnica di fissaggio idonea	350

### Emettitore idoneo

SL2-00NS000H2

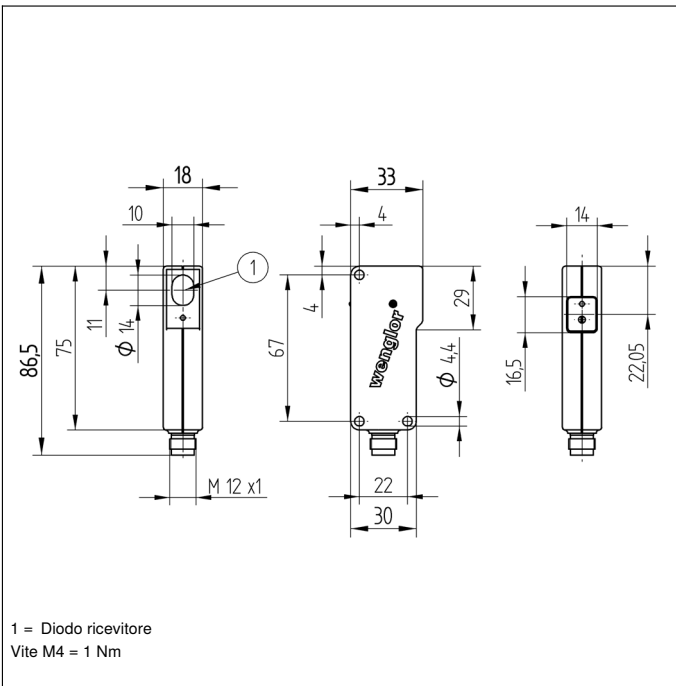
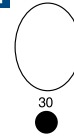
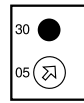
\* in collegamento con SS2-00VA000R2 o SS2-00VA000R3

Queste barriere monoraggio sono adatte per l'applicazione in ambienti industriali. Insieme alla centralina per barriera di sicurezza monoraggio SS2-00VA000Rx possono essere assicurati gli accessi alle macchine.



### Prodotti aggiuntivi

Centralina di analisi di sicurezza SS2-00VA000R2
Centralina di analisi di sicurezza SS2-00VA000R3
Riflettore passivo Z2UG001
Set di custodia di protezione ZSN-NN-02
Software

**Pannello di controllo Ottica**
**N1**
**No1**


1 = Diodo ricevitore  
 Vite M4 = 1 Nm

05 = Potenzimetro

30 = Indicazione dello stato di commutazione/segnalazione di antimbrattamento