

Barrière de sécurité

protection des doigts

SEMG632



- Alignement rapide grâce à la lumière rouge visible
- Champ de protection sur toute la longueur du boîtier pour un montage sans que la barrière dépasse de la zone à protéger
- Configuration simple par câblage
- Type de boîtier étroit pour faciliter l'intégration

Ces barrières de sécurité permettent de réaliser toutes les tâches de base en toute fiabilité. Le mode de protection, le blocage du redémarrage et le contrôle des contacteurs sont des fonctions standard et facilement configurables. Sans dépassement, le champ de protection s'étend toujours jusqu'à l'extrémité du boîtier. Ainsi, une protection est toujours garantie, même dans des conditions d'installation restreintes.



Caractéristiques optiques

Portée	0,25...6 m
Longueur boîtier (L)	309 mm
Hauteur du champ de protection (SFH)	310 mm
Résolution	14 mm
Type de lumière	Lumière rouge
Lumière parasite max.	10000 Lux
Angle d'ouverture	± 2,5 °

Caractéristiques électroniques

Type de capteur	Récepteur
Tension d'alimentation	19,2...28,8 V DC
Consommation de courant (U _b = 24 V)	100 mA
Temps de réponse	8,3 ms
Plage de températures	-25...55 °C
Température de stockage	-25...60 °C
Nombre de sorties sécurité (OSSDs)	2
Chute de tension sortie sécurité	< 2,3 V
Courant commuté PNP sortie sécurité	300 mA
Nombre de sorties signal	1
Chute de tension sortie signal	< 2,5 V
Courant commuté sortie signal	100 mA
Protection contre les courts-circuits et surcharges	oui
Protection contre les inversions de polarité	oui
Classe de protection	III

Caractéristiques mécaniques

Boîtier en matière	Aluminium
Matériau de la vitre	Polycarbonate
Indice de protection	IP65/IP67
Mode de raccordement	M12 × 1; 8-pôles
Longueur de câble	300 mm

Données techniques de sécurité

Type PSC (EN 61496)	4
Performance Level (EN ISO 13849-1)	Cat. 4 PL e
PFHD	1,60 × E-8 1/h
Durée d'utilisation TM (EN ISO 13849-1)	20 a
Niveau de sécurité intégrée (EN 61508)	SIL3
Niveau de sécurité intégrée (EN 62061)	SILCL3

Fonction

Protection des doigts	oui
Étendue des fonctions	Fonction de base

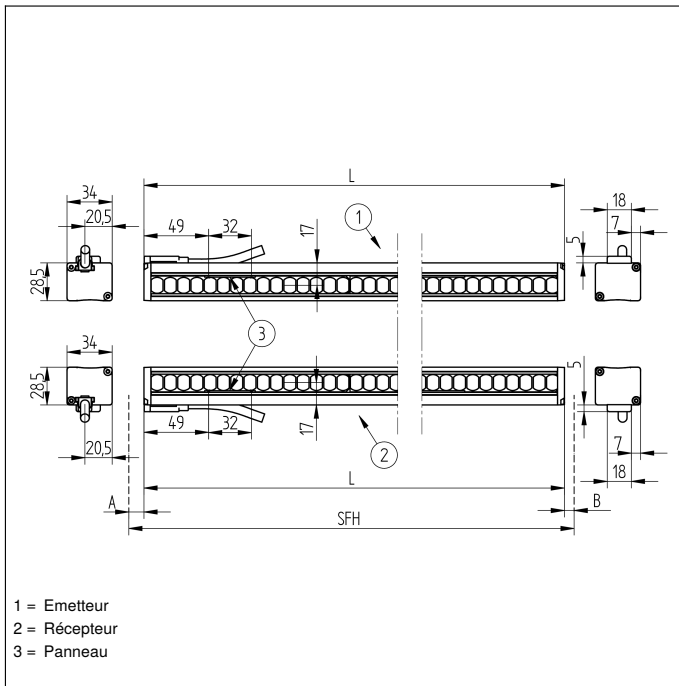
Schéma de raccordement N°	361
Panneau de commande N°	SR5
Référence connectique appropriée	89
Fixation appropriée	701 790 810 820

Emetteur approprié

SEMG532

Produits complémentaires

Colonne de protection avec miroir de renvoi SZ000EU125NN01
Colonne de protection avec miroir de renvoi Z2SU001
Colonne de protection avec vitre de protection SZ000EG125NN01
Colonne de protection avec vitre de protection Z2SS001
Logiciel
Miroir de renvoi Z2UG002
Relais de sécurité SG4-00VA000R2, SR4B3B01S, SR4D3B01S



Panneau

SR5



- 03 = Signalisation de la sortie défaut
- 52 = OSSD ON
- 53 = OSSD OFF
- 82 = Demande de confirmation
- 94 = Diagnose
- 96 = Diagnose / Signal faible
- 97 = Diagnose / Contrôle des contacteurs
- 98 = Diagnose / Synchronisation

