

# Barrière de sécurité

protection des mains

## SEMG617

Référence



- Alignement rapide grâce à la lumière rouge visible
- Champ de protection sur toute la longueur du boîtier pour un montage sans que la barrière dépasse de la zone à protéger
- Configuration simple par câblage
- Type de boîtier étroit pour faciliter l'intégration

Ces barrières de sécurité permettent de réaliser toutes les tâches de base en toute fiabilité. Le mode de protection, le blocage du redémarrage et le contrôle des contacteurs sont des fonctions standard et facilement configurables. Sans dépassement, le champ de protection s'étend toujours jusqu'à l'extrémité du boîtier. Ainsi, une protection est toujours garantie, même dans des conditions d'installation restreintes.



### Données techniques

#### Caractéristiques optiques

Portée	0,25...14 m
Longueur boîtier (L)	1062 mm
Hauteur du champ de protection (SFH)	1087 mm
Résolution	30 mm
Type de lumière	Lumière rouge
Lumière parasite max.	10000 Lux
Angle d'ouverture	± 2,5 °

#### Caractéristiques électroniques

Type de capteur	Récepteur
Tension d'alimentation	19,2...28,8 V DC
Consommation de courant (U <sub>b</sub> = 24 V)	115 mA
Temps de réponse	10,8 ms
Plage de températures	-25...55 °C
Température de stockage	-25...60 °C
Nombre de sorties sécurité (OSSDs)	2
Chute de tension sortie sécurité	< 2,3 V
Courant commuté PNP sortie sécurité	300 mA
Nombre de sorties signal	1
Chute de tension sortie signal	< 2,5 V
Courant commuté sortie signal	100 mA
Protection contre les courts-circuits et surcharges	oui
Protection contre les inversions de polarité	oui
Classe de protection	III

#### Caractéristiques mécaniques

Boîtier en matière	Aluminium
Matériau de la vitre	Polycarbonate
Indice de protection	IP65/IP67
Mode de raccordement	M12 x 1; 8-pôles
Longueur de câble	300 mm

#### Données techniques de sécurité

Type PSC (EN 61496)	4
Performance Level (EN ISO 13849-1)	Cat. 4 PL e
PFHD	1,60 x E-8 1/h
Durée d'utilisation TM (EN ISO 13849-1)	20 a
Niveau de sécurité intégrée (EN 61508)	SIL3
Niveau de sécurité intégrée (EN 62061)	SILCL3

#### Fonction

Protection des mains	oui
Étendue des fonctions	Fonction de base

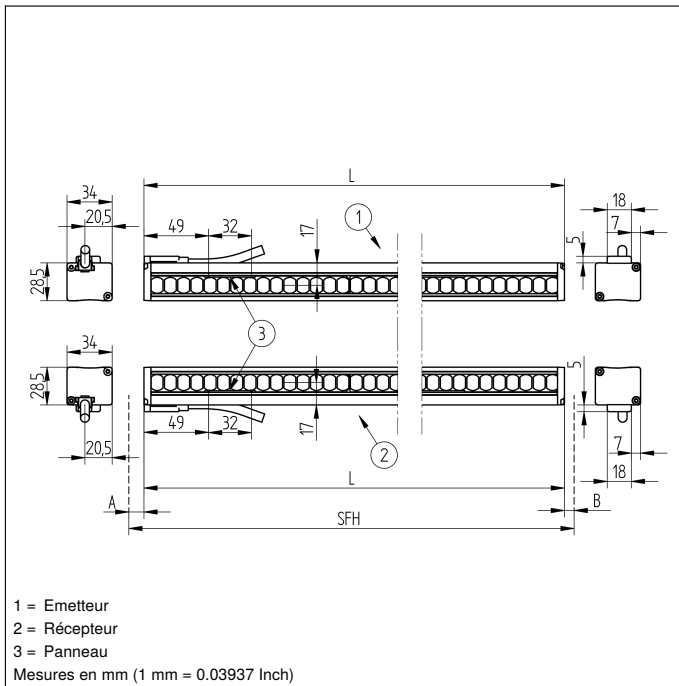
Schéma de raccordement N°	361
Panneau de commande N°	SR5
Référence connectique appropriée	89
Fixation appropriée	701   790   810   820

### Emetteur approprié

SEMG517

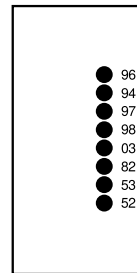
### Produits complémentaires

Colonne de protection avec miroir de renvoi SZ000EU125NN01
Colonne de protection avec miroir de renvoi Z2SU002
Colonne de protection avec vitre de protection SZ000EG125NN01
Colonne de protection avec vitre de protection Z2SS002
Logiciel
Miroir de renvoi Z2UG003
Relais de sécurité SG4-00VA000R2, SR4B3B01S, SR4D3B01S

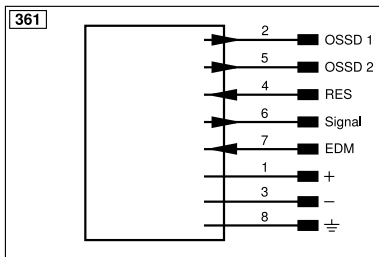


## Panneau

SR5



- 03 = Signalisation de la sortie défaut
- 52 = OSSD ON
- 53 = OSSD OFF
- 82 = Demande de confirmation
- 94 = Diagnose
- 96 = Diagnose / Signal faible
- 97 = Diagnose / Contrôle des contacteurs
- 98 = Diagnose / Synchronisation



Légende					
+	Tension d'alimentation +	nc	N'est pas branché	EN <sub>BR5422</sub>	Codeur B/B̄ (TTL)
-	Tension d'alimentation 0 V	U	Entrée test	ENA	Codeur A
~	Tension d'alimentation (Tension alternative)	Ü	Entrée test inverse	EN <sub>B</sub>	Codeur B
A	Sortie de commutation Fermeture (NO)	W	Entrée Trigger	AMIN	Sortie numérique MIN
Ā	Sortie de commutation Ouverture (NC)	W-	Masse pour entrée trigger	AMAX	Sortie numérique MAX
V	Sortie enclassement / Sortie défaut (NO)	O	Sortie analogique	Ack	Sortie numérique OK
ȳ	Sortie enclassement / Sortie défaut (NC)	O-	Masse pour sortie analogique	SY In	Synchronisation In
E	Entrée (analogique ou digitale)	BZ	Extraction par bloc	SY OUT	Synchronisation OUT
T	Entrée apprentissage	Amv	Sortie de l'électrovanne	OLT	Sortie intensité lumineuse
Z	Temporisation (activation)	a	Sortie commande électrovanne +	M	Maintenance
S	Blindage	b	Sortie commande électrovanne 0 V	rsv	Réservé
RxD	Réception de données Interface	SY	Synchronisation	Couleurs des fils suivant norme DIN IEC 60757	
TxD	Émission de données Interface	SY-	Masse pour synchronisation	BK	noir
RDY	Prêt	E+	Réception	BN	brun
GND	Masse	S+	Émission	RD	rouge
CL	Cadence	±	Terre	OG	orange
E/A	Entrée / Sortie programmable	SnR	Réduction distance de commutation	YE	jaune
IO-Link	IO-Link	Rx+/-	Réception de données Ethernet	GN	vert
PoE	Power over Ethernet	Tx+/-	Émission de données Ethernet	BU	bleu
IN	Entrée de sécurité	Bus	Interfaces-Bus A(+) / B(-)	VT	violet
OSSD	Sortie sécurité	La	Lumière émettrice désactivable	GY	gris
Signal	Sortie de signal	Mag	Commande magnétique	WH	blanc
BI_D+/-	Ligne données bidirect.Gigabit Ethernet (A-D)	RES	Confirmation	PK	rose
EN <sub>o</sub> RS422	Codeur, impulsion, 0 0/0 (TTL)	EDM	Contrôle d'efficacité	GNYE	vert jaune
PT	Résistance de mesure en platine	EN <sub>AR5422</sub>	Codeur A/Ā (TTL)		