

# Barrière de sécurité

## protection des doigts

# SEMG542



- Alignement rapide grâce à la lumière rouge visible
- Champ de protection sur toute la longueur du boîtier pour un montage sans que la barrière dépasse de la zone à protéger
- Configuration simple par câblage
- Type de boîtier étroit pour faciliter l'intégration

Ces barrières de sécurité permettent de réaliser toutes les tâches de base en toute fiabilité. Le mode de protection, le blocage du redémarrage et le contrôle des contacteurs sont des fonctions standard et facilement configurables. Sans dépassement, le champ de protection s'étend toujours jusqu'à l'extrémité du boîtier. Ainsi, une protection est toujours garantie, même dans des conditions d'installation restreintes.



### Caractéristiques optiques

Portée	0,25...6 m
Longueur boîtier (L)	1810 mm
Hauteur du champ de protection (SFH)	1811 mm
Résolution	14 mm
Type de lumière	Lumière rouge
Longueur d'onde	630 nm
Angle d'ouverture	± 2,5 °

### Caractéristiques électroniques

Type de capteur	Emetteur
Tension d'alimentation	19,2...28,8 V DC
Consommation de courant (U <sub>b</sub> = 24 V)	75 mA
Plage de températures	-5...55 °C
Température de stockage	-25...60 °C
Protection contre les inversions de polarité	oui
Classe de protection	III

### Caractéristiques mécaniques

Boîtier en matière	Aluminium
Matériau de la vitre	Polycarbonate
Indice de protection	IP65/IP67
Mode de raccordement	M12 × 1; 4/5-pôles
Longueur de câble	300 mm

### Données techniques de sécurité

Type PSC (EN 61496)	4
Performance Level (EN ISO 13849-1)	Cat. 4 PL e
Durée d'utilisation TM (EN ISO 13849-1)	20 a
Niveau de sécurité intégrée (EN 61508)	SIL3
Niveau de sécurité intégrée (EN 62061)	SILCL3

### Fonction

Protection des doigts	oui
Étendue des fonctions	Fonction de base

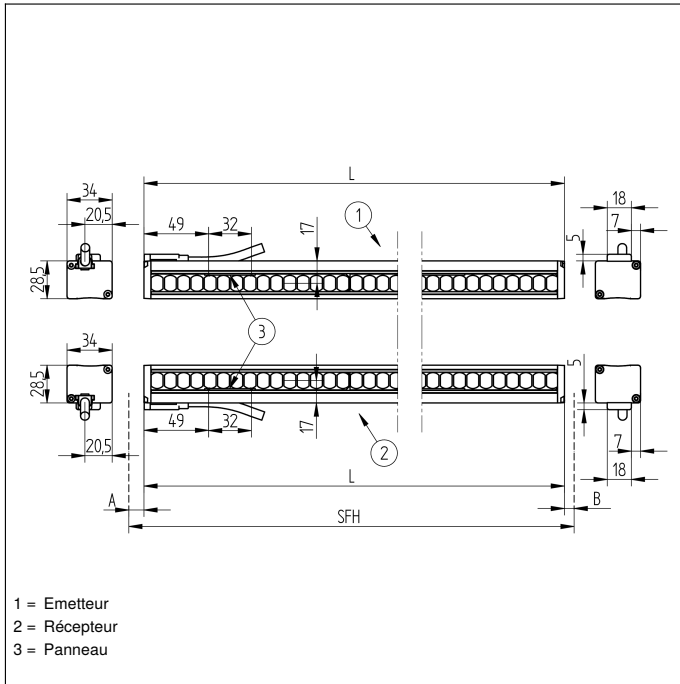
Schéma de raccordement N°	<b>362</b>
Panneau de commande N°	<b>SR4</b>
Référence connectique appropriée	<b>2</b>   <b>35</b>
Fixation appropriée	<b>701</b>   <b>790</b>   <b>810</b>   <b>820</b>

### Récepteur approprié

SEMG642
---------

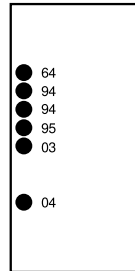
### Produits complémentaires

Colonne de protection avec miroir de renvoi SZ000EU215NN01
Colonne de protection avec miroir de renvoi Z2SU003
Colonne de protection avec vitre de protection SZ000EG215NN01
Colonne de protection avec vitre de protection Z2SS003
Logiciel
Miroir de renvoi Z2UG004



**Panneau**

**SR4**



- 03 = Signalisation de la sortie défaut
- 04 = Signalisation de fonctionnement
- 64 = Diagnose / Test
- 94 = Diagnose
- 95 = Diagnose / Grande distance de travail

