

安全对射传感器

SL2-00NS000H3



- 与安全控制器兼容
- 测试输入端
- 玻璃透镜
- 请注意：根据欧盟机械指令2006/42/EC,它仅作为备件使用。
- 通过可见红光快速对齐

光学数据

作用范围	0...20 m
光线类型	红光
波长	640 nm
张角	± 4 °

电气数据

传感器型号	发送器
供电电压	19,2...28,8 V DC
电流消耗(U _b = 24 V)	< 20 mA
温度范围	-25...60 °C
抗短路	是
防过载	是
反极性保护	是
防护等级	III

机械数据

外壳材料	PBT 塑料
透镜盖	玻璃
完全封装	是
防护等级	IP67
连接方式	M12 × 1 ; 4针

安全技术数据

电敏保护设备类型(EN 61496)	2*
安全类别(EN ISO 13849-1)	2*
性能等级(EN ISO 13849-1)	PL c*
使用寿命 TM (EN ISO 13849-1)	20 a
MTTFd (EN ISO 13849-1)	381 a

接线图编号	769
操作面板编号	K3 No3
适当的连接技术编号	2
适当的紧固技术编号	350

适当的接收器

SL2-00NE000H3

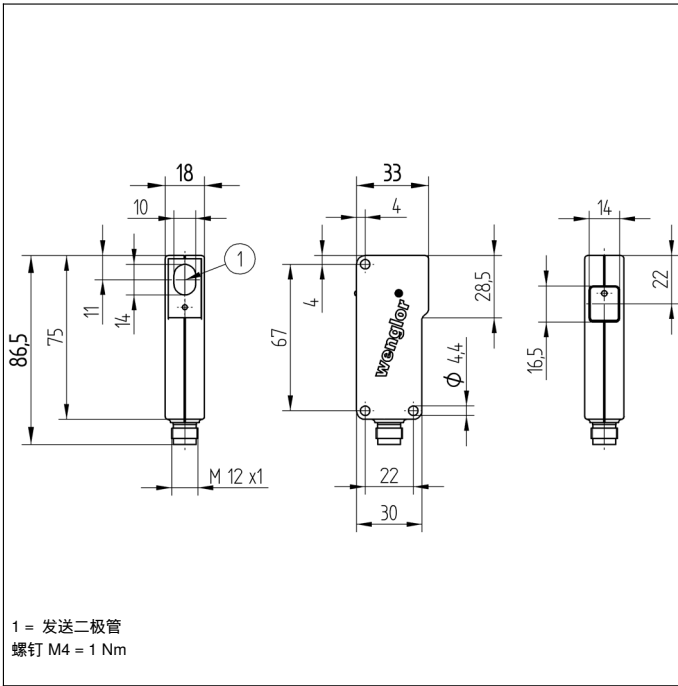
* 使用适合的安全控制器时

单向光栅适用于嘈杂的工业环境中。
若与适合的安全控制器共同使用时，可确保机器的控制。



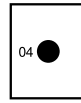
补充的产品

保护壳套装ZSN-NN-02
转向镜Z2UG001
软件



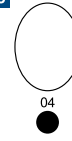
操作面板

K3



透镜

No3



04 = 功能指示器

